

CAPITOLO VII

Analisi delle reti in evoluzione transitoria

1. Generalità

Il concetto di transitorio in una rete è legato generalmente al passaggio, in un certo istante di tempo, da una condizione di funzionamento ad un'altra differente. Tale variazione può, ad esempio, essere addebitata ad una delle seguenti circostanze:

- la variazione della forma d'onda imposta da uno o più dei generatori indipendenti presenti nel circuito;
- l'accensione o lo spegnimento di uno o più dei generatori indipendenti;
- la variazione dei parametri caratteristici associati ad uno o più dei componenti presenti nel circuito;
- variazioni topologiche intervenute nel circuito a causa dell'azione di interruttori ideali (dei nuovi componenti che introdurremo fra breve).

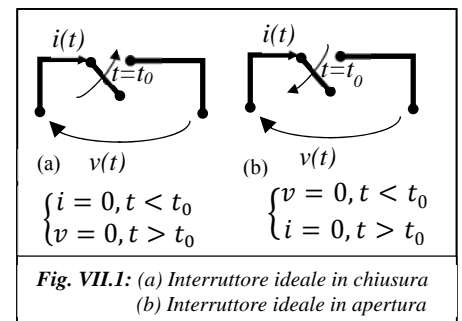
È frequente (ma non obbligatorio!) che, prima e/o dopo un sufficiente intervallo di tempo dall'istante in cui è intervenuta la variazione, il circuito operi in una condizione che possa essere definita “di regime permanente” (è questo il caso, ad esempio, di un regime stazionario o sinusoidale o periodico). Per semplicità, nella prima parte di questo capitolo, considereremo solo transitori tra regimi stazionari, riservando i paragrafi conclusivi all'analisi di transitori a carattere più generale.

2. Gli interruttori ideali

Una delle cause più frequenti di innesco di un transitorio in un circuito elettrico ideale è rappresentata dall'azionamento di un componente tempo-variante denominato “interruttore ideale”, che modella il corrispondente componente reale presente in quasi tutti i dispositivi ed impianti elettrici di uso comune.

Negli schemi circuitali si suole rappresentare l'operazione eseguita sull'interruttore che dà inizio al transitorio attraverso l'orientamento di una freccia che indichi la chiusura o l'apertura dell'interruttore stesso.

In fig.VII.1a (risp. Fig.VII.1b) è schematizzato un interruttore ideale che si chiude (risp. si apre) nell'istante $t=t_0$.



Da un punto di vista formale

- l'interruttore ideale in chiusura si comporta come un circuito aperto ideale per $t < t_0$, come un corto circuito ideale per $t > t_0$, mentre il suo comportamento non è ben definito nell'istante $t=t_0$;
- l'interruttore ideale in apertura si comporta come un corto circuito ideale per $t < t_0$, come un circuito aperto ideale per $t > t_0$, mentre il suo comportamento non è ben definito nell'istante $t=t_0$;

È opportuno sottolineare che non sempre la chiusura o l'apertura di un interruttore conduce ad uno stato della rete differente da quello preesistente alla manovra, innesca cioè un “transitorio”. A riguardo, si ritiene utile precisare quanto segue:

- la chiusura di un interruttore determina un transitorio nella rete solo se ai terminali dell'interruttore, prima della chiusura, non si misura una tensione permanentemente nulla;
- l'apertura di un interruttore provoca un transitorio solo se l'interruttore, prima della manovra, è percorso da una corrente che non sia permanentemente nulla.

Si precisa, infine, che nelle analisi che andremo ad eseguire si è assunto che i campi EM abbiano un comportamento quasi-stazionario: ciò implica che le variazioni delle tensioni e delle correnti possano essere assunte trascurabili durante l'intervallo di tempo necessario affinché il segnale EM si propaghi da un capo all'altro del circuito.

3. Funzioni notevoli per l'analisi delle reti elettriche in evoluzione transitoria

Come detto, la seconda principale causa di innesco dei transitori nei circuiti elettrici è rappresentata dalla variazione temporale della forma d'onda della tensione o della corrente imposte dai generatori indipendenti presenti nel circuito.

Un modo pratico per esprimere in maniera compatta queste situazioni è costituito dall'impiego di alcune funzioni analitiche che vanno sotto il nome di “funzione gradino unitario”, impulso di Dirac e di “funzione finestra unitaria”.

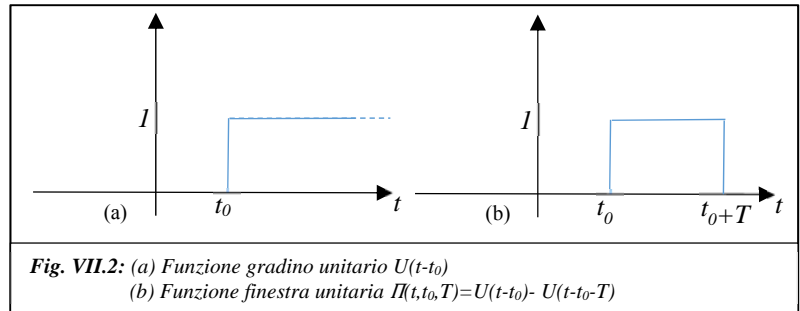


Fig. VII.2: (a) Funzione gradino unitario $U(t-t_0)$
(b) Funzione finestra unitaria $II(t,t_0,T) = U(t-t_0) - U(t-t_0-T)$

Funzione gradino unitario e impulso di Dirac

In fig.VII.2a è stata rappresentata la funzione gradino unitario, $U(t-t_0)$. Dal punto di vista analitico tale funzione è nulla per ogni $t < t_0$,

non definita per $t=t_0$, costante e pari ad 1 per ogni $t > t_0$: $U(t-t_0) \triangleq \begin{cases} 0 & t < t_0 \\ n. d. & t = t_0 \\ 1 & t > t_0 \end{cases}$

Dal punto di vista applicativo risulta ugualmente estremamente importante anche la derivata della funzione gradino che, tecnicamente, non è una funzione ma una distribuzione e prende il nome di impulso unitario di Dirac:

$$\delta(t-t_0) = \frac{dU(t-t_0)}{dt} \triangleq \begin{cases} 0 & t \neq t_0 \\ \infty & t = t_0 \end{cases} \quad \int_{-\infty}^{\infty} \delta(t-t_0) dt = \int_{t_0^-}^{t_0^+} \delta(t-t_0) dt = 1$$

Funzione finestra unitaria

In fig.VII.2b è stata rappresentata la funzione finestra unitaria, $II(t, t_0, T)$. Si noti che questa funzione può essere ottenuta analiticamente come la differenza di due funzioni gradino:

$$II(t, t_0, T) = U(t-t_0) - U(t-t_0-T) \triangleq \begin{cases} 0 & t < t_0; t > t_0 + T \\ n. d. & t = t_0; t = t_0 + T \\ 1 & t_0 + T > t > t_0 \end{cases}$$

4. Leggi relative alle reti e ai bipoli

Sotto le ipotesi in cui sia valido il modello circuitale a parametri concentrati, le leggi di Kirchhoff mantengono la loro validità istante per istante anche quando le correnti e le tensioni che interessano i lati del circuito siano grandezze variabili temporalmente:

LKC Per ogni sup. Gaussiana tagliata da l_{in} correnti entranti e l_{out} correnti uscenti:
$$\sum_{k=1}^{l_{in}} i_{k,in}(t) = \sum_{k=1}^{l_{out}} i_{k,out}(t)$$

LKT Per ogni maglia di l_{mag} lati (con $b_k = +1$ se v_k coerente col verso di percorrenza)
$$\sum_{k=1}^{l_{mag}} b_k v_k(t) = 0 \text{ con } b_k = \pm 1$$

Per le resistenze, induttanze e capacità lineari tempo-invarianti presenti sui lati del circuito valgono, avendo assunto la CU, le relazioni temporali introdotte in precedenza:

$$\begin{aligned} \text{Resistore} \quad & v(t) = Ri(t) & i(t) = \frac{v(t)}{R} & (1) \\ \text{Induttore} \quad & v(t) = L \frac{di(t)}{dt} \forall t > t_0; i(t_0) = I_0 & i(t) = i(t_0) + \frac{1}{L} \int_{t_0}^t v(t') dt' & (2) \\ \text{Condensatore} \quad & i(t) = c \frac{dv(t)}{dt} \forall t > t_0; v(t_0) = V_0 & v(t) = v(t_0) + \frac{1}{c} \int_{t_0}^t i(t') dt' & (3) \end{aligned}$$

5. Comportamento temporale delle variabili di una rete adinamica soggetta a variazioni topologiche o dell'alimentazione

Allo scopo di raggiungere una più profonda comprensione delle ragioni fisiche che determinano l'inscendio di un transitorio in un circuito elettrico a seguito di una delle variazioni precedentemente elencate, si consideri il comportamento di una rete adinamica (cioè priva di componenti conservativi) quando varia la tensione di alimentazione a seguito, ad esempio, dello scatto del meccanismo di un interruttore ideale (vedi fig. VII.3a).

La LKT impone che in ogni istante temporale, t , la tensione ai capi del resistore $v_R(t)$ coincida con la FEM che nello stesso istante lo alimenta:

$$\begin{cases} v_R(t) = E_1(t) & i_R(t) = E_1(t)/R = 2[A] & \forall t < 0 \\ v_R(t) = E_2(t) & i_R(t) = E_2(t)/R = 4[A] & \forall t > 0 \end{cases} \quad (4)$$

Si noti che nell'istante temporale $t=0[sec]$, la corrente nel resistore segue le brusche variazioni della tensione di alimentazione e, come la tensione che lo sta alimentando, risulta non ben definita (vedi fig. VII.3b). La ragione di questo comportamento è legata alla struttura algebrica dell'equazione che modella il comportamento del circuito. Si noti che tutte le reti adinamiche, prive di induttori e condensatori (componenti conservativi, ovvero in grado di immagazzinare energia elettro-magnetica), vengono modellate attraverso modelli matematici di questa natura; conseguentemente, le variabili circuitali di questa classe di circuiti si troveranno sempre in uno stato di regime, adeguando istantaneamente il loro valore alle brusche variazioni delle sorgenti di alimentazione ovvero a quelle a carattere topologico determinate dall'azione degli interruttori presenti nel circuito.

6. Comportamento temporale delle variabili di una rete dinamica soggetta a variazioni topologiche o dell'alimentazione

Circuito ERL

Si consideri ora la rete dinamica rappresentata in fig. VII.4c.

In questo caso la LKT per l'unica maglia del circuito nell'intervallo temporale che precede l'azione dell'interruttore si scrive come:

$$v_L(t) + v_R(t) = L \frac{di(t)}{dt} + Ri(t) = E_1(t) \quad (5)$$

Si noti che $E_1(t)$ è un generatore stazionario e che per ogni istante temporale precedente quello in cui avviene lo scatto dell'interruttore ($t=0$) è possibile assumere che la rete operi in condizione di regime stazionario (questa affermazione troverà ampia giustificazione nel seguito del presente paragrafo).

Come si è detto in passato, le variabili circuitali delle reti in regime stazionario assumono dei valori costanti nel tempo e, pertanto, annullandosi ogni derivata temporale, la relazione caratteristica dell'induttore assume la stessa espressione analitica di quella associata al corto-circuito ideale: $v_L(t)=0$. Per questa ragione, come detto, nelle reti che operano in condizioni di regime stazionario è possibile sostituire gli induttori ideali con dei corto-circuiti. Tenendo conto di quanto detto, la soluzione della (5) è pari a:

$$i(t) = \frac{E_1(t)}{R} = \frac{4}{2} = 2 [A] \quad \forall t < 0 \quad (5')$$

Con riferimento alla fig. VII.4c, nell'istante di tempo $t=0$, l'interruttore ideale commuta dalla posizione (A) alla posizione (B) ed il circuito R-L verrà sottoposto alla tensione fornita dal generatore FEM E_2 .

Si sottolinea immediatamente che dopo lo scatto dell'interruttore non è più possibile assumere che la rete continui a persistere nel precedente stato stazionario: a meno di situazioni particolari che tratteremo nel seguito, per $t>0$ le variabili circuitali non saranno più costanti e, di conseguenza, l'induttore non potrà più essere considerato equivalente ad un corto-circuito.

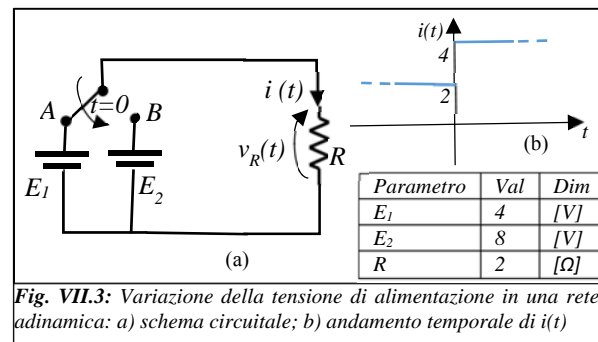


Fig. VII.3: Variazione della tensione di alimentazione in una rete adinamica: a) schema circuitale; b) andamento temporale di $i(t)$

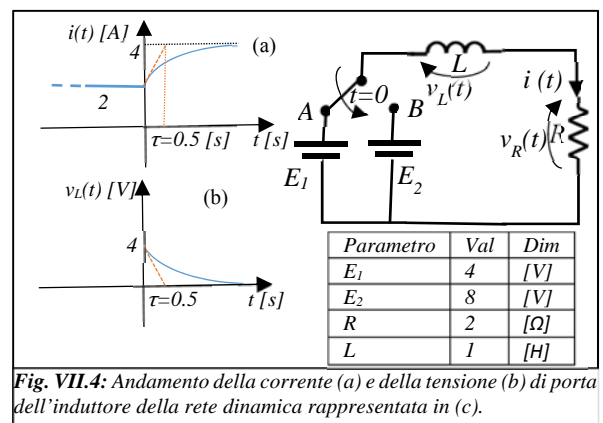


Fig. VII.4: Andamento della corrente (a) e della tensione (b) di porta dell'induttore della rete dinamica rappresentata in (c).

Per $t > 0$ il comportamento del circuito è regolato dalla seguente LKT:

$$v_L(t) + v_R(t) = L \frac{di(t)}{dt} + Ri(t) = E_2(t) \quad \forall t > 0 \quad (6)$$

Dal punto di vista matematico la (6) è un'equazione differenziale

- **ordinaria**: cioè ha un'unica variabile indipendente;
- **lineare**: né la variabile dipendente né la sua derivata compaiono elevate a potenza o sono argomento di funzioni trascendenti; inoltre, non è presente alcun prodotto tra la variabile e la sua derivata;
- **a coefficienti costanti**: infatti, i parametri R e L che moltiplicano rispettivamente la variabile dipendente e la sua derivata prima sono numeri reali positivi e non, ad esempio, funzioni temporali;
- **non omogenea**: il termine noto è, infatti, diverso da zero;
- **del primo ordine**: che contiene cioè una derivata di ordine massimo pari a uno.

In base alla teoria delle equazioni differenziali ordinarie, la soluzione della (6) può essere ottenuta come somma di due contributi:

$$i(t) = i^{(g)}(t) + i^{(p)}(t) \quad \forall t > 0 \quad (7)$$

Dove:

- $i_g(t)$ è detto “integrale generale” e rappresenta la soluzione dell'equazione omogenea (cioè con termine noto nullo) associata alla (6); si noti che l'integrale generale conterrà un numero di costanti incognite (dette “**costanti di integrazione**”) pari all'ordine dell'equazione differenziale. Indicato con “ n ” l'ordine dell'equazione differenziale, tali costanti andranno determinate sulla base del valore assunto dalla variabile e dalle sue prime $(n-1)$ derivate nell'istante iniziale dell'intervallo di integrazione (cioè il dominio temporale sul quale è definita l'equazione differenziale). Nel caso in esame, in cui l'equazione differenziale è del primo ordine, sarà necessario determinare una sola costante d'integrazione sulla base della conoscenza del valore della variabile dipendente nell'istante iniziale dell'intervallo di integrazione. Si noti che nell'intervallo di integrazione è incluso un qualunque istante maggiore dell'istante in cui si innesca il transitorio, t_0 (con $t_0=0$, nel caso in esame), ma non l'istante stesso. Per questa ragione è pratica invalsa utilizzare il simbolo t_{0+} per denotare l'istante iniziale dell'intervallo di integrazione della (6), ovvero quello in cui bisogna conoscere ed imporre le condizioni iniziali.
- $i_p(t)$ è un “integrale particolare” della (6) cioè una generica funzione che soddisfa l'equazione differenziale completa (6).

Nell'ambito della teoria dei circuiti, viene assunto quale integrale particolare una delle due funzioni seguenti:

- la soluzione a regime della rete, cioè la soluzione nella quale si stabilizzerebbe la rete a seguito dell'evento che ha indotto il transitorio, assumendo che
 - tale soluzione di regime esista;
 - non intervengano ulteriori perturbazioni nel circuito che possano, a loro volta, essere causa di transitorio;
- la risposta forzata della rete, cioè la soluzione a cui si perverrebbe nell'ipotesi che nell'istante iniziale tutte le variabili del circuito risultino identicamente nulle.

Integrale particolare

Determiniamo l'integrale particolare $i_p(t)$ per l'equazione differenziale (6). Dai corsi di analisi matematica è noto che per le equazioni differenziali ordinarie, lineari, a coefficienti costanti, questa parte della soluzione presenta una forma simile a quella del termine noto:

- se il termine noto è un polinomiale di grado “ m ” l'integrale particolare verrà cercato all'interno della classe delle funzioni polinomiali dello stesso grado; se, nello specifico, il termine noto è costante, lo sarà anche l'integrale particolare, come abbiamo già visto durante l'analisi del comportamento delle reti in regime stazionario.
- se il termine noto è una funzione esponenziale, anche l'integrale particolare avrà un andamento esponenziale.
- se il termine noto è una funzione sinusoidale di frequenza f , l'integrale particolare sarà una funzione sinusoidale isofrequenziale col termine noto, come abbiamo visto nel corso dell'analisi delle reti in regime sinusoidale;

- se il termine noto è costituito da una sovrapposizione delle funzioni precedenti, il PSE ci suggerisce che la soluzione può essere determinata come una sovrapposizione di funzioni ciascuna delle quali ha la stessa forma analitica del termine noto corrispondente.

Nel caso in esame, al termine noto costante, E_2 , corrisponderà un integrale particolare di tipo stazionario: $i^{(p)}(t) = k$

$$L \frac{di^{(p)}(t)}{dt} + Ri^{(p)}(t) = E_2(t) \rightarrow L \frac{dk}{dt} + Rk = E_2(t) \rightarrow k = \frac{E_2(t)}{R} = \frac{8}{2} = 4 [A] \quad \forall t > 0$$

Si noti che la soluzione così determinata, coincide con quella che avremmo ottenuto studiando il comportamento a regime della rete di fig. VII.4c sotto il forzamento del generatore di tensione E_2 .

Questa conclusione ha un carattere assolutamente generale:

“Un integrale particolare per la soluzione (7) è rappresentato dalla soluzione di regime della rete nella configurazione che questa assume nell’istante successivo all’evento di innesco del transitorio.”

Integrale generale

Come detto, l’integrale generale corrisponde alla soluzione dell’equazione differenziale (6) “omogeneizzata” (cioè, in cui si sia annullato il termine noto):

$$L \frac{di^{(g)}(t)}{dt} + Ri^{(g)}(t) = 0 \quad \forall t > 0 \quad (8)$$

Dalla teoria delle equazioni differenziali ordinarie (ODE) segue che l’integrale generale dell’equazione differenziale del primo ordine (8) ha una forma del tipo:

$$i^{(g)}(t) = Ae^{\lambda t} \quad \forall t > 0 \quad (8)$$

Dove

A è la **costante di integrazione** che va determinata sulla base delle condizioni iniziali

λ è chiamata **frequenza naturale** si esprime in [Hz], **risulta sempre negativa** se nella rete passivizzata sono presenti esclusivamente componenti passivi ed è la radice del **polinomio caratteristico** associato all’equazione omogenea (8);

si definisce **polinomio caratteristico** il polinomio che si ottiene a partire dall’equazione differenziale omogenea sostituendo le derivate di ordine k della variabile dipendente col parametro λ elevato alla k -ma potenza (il termine non derivato dell’equazione differenziale corrisponde al termine noto del polinomio caratteristico).

Si noti che, generalmente,

- l’ordine dell’equazione differenziale,
- il grado del polinomio caratteristico,
- il numero di frequenze naturali
- il numero di costanti di integrazione

coincide col numero di elementi conservativi presenti nel circuito (a questa regola fanno eccezione le reti in cui dopo la passivizzazione sono presenti in serie o in parallelo due o più induttanze o due più capacità).

Si noti ancora che, se nel circuito sono presenti almeno un induttore e almeno un condensatore, è possibile che alcune delle frequenze naturali si presentino in coppie complesse coniugate.

Nel caso in esame, il polinomio caratteristico associato alla (8) è: $L\lambda + R = 0 \rightarrow \lambda = -R/L = -2/1 = -2 [Hz]$ (9)

Attraverso la frequenza naturale è possibile introdurre un nuovo parametro dimensionale che si misura in secondi e prende il nome di **“costante di tempo”**: $\tau = -1/\lambda$ (10). Per il caso in esame risulta: $\tau = -1/\lambda = L/R = 0.5 [s]$ (11)

Ricapitolando, la soluzione (7) assume la forma quasi finale: $i(t) = i^{(g)}(t) + i^{(p)}(t) = Ae^{-2t} + 4 \quad \forall t > 0$ (12)

Imposizione delle condizioni iniziali e determinazione della costante di integrazione

Resta da determinare la costante di integrazione che compare nell'integrale generale della (12).

Come detto, la sua determinazione è legata alla conoscenza del valore della variabile $i(t)$ nell'istante iniziale di validità della soluzione (12), $t=0^+$ e, in base a quanto detto sinora, tale valore sembrerebbe essere sconosciuto. Si noti, tuttavia che attraverso la (5') siamo stati in grado di calcolare il valore della corrente attraverso l'induttore una frazione di tempo prima che scattasse l'interruttore (nel seguito ci riferiremo a questo istante col simbolo generico t_0^-): $i(0^-) = 2 [A]$

È possibile stabilire un legame tra i valori assunti dalla corrente nell'induttore negli istanti $t=0^-$ e $t=0^+$?

A tal proposito occorre ricordare che l'induttore è un componente conservativo, cioè un componente in grado di immagazzinare energia magnetica, e che la quantità di energia magnetica immagazzinata in un induttore è legata istantaneamente alla sua corrente di porta attraverso la relazione algebrica: $W_L(t) = \frac{1}{2}Li^2(t)$. A causa di questo legame, una variazione istantanea della corrente di porta dell'induttore implicherebbe una variazione istantanea del suo livello energetico e, conseguentemente lo scambio di una potenza elettrico illimitata con la rete nell'istante in cui avviene lo scatto dell'interruttore. Per il principio di conservazione delle potenze elettriche, un altro componente del circuito, nello stesso istante, dovrebbe erogare (o assorbire) un'analogia quantità di potenza.

$$i(0^-) \neq i(0^+) \rightarrow W_L(0^-) = \frac{1}{2}Li^2(0^-) \neq \frac{1}{2}Li^2(0^+) = W_L(0^+) \rightarrow p_{a,L}(t=0) = \lim_{\Delta t \rightarrow 0} \frac{W_L(0^+) - W_L(0^-)}{\Delta t} = \pm\infty$$

È semplice verificare che ciò potrebbe avvenire solo se fosse presente nella rete un generatore indipendente nel quale una delle variabili di porta assumesse un valore non limitato. Nella rete di fig. VII.4 le variabili di porta dei generatori presenti si mantengono limitate e, conseguentemente, la corrente nell'induttore si deve mantenere continua a cavallo dell'istante in cui avviene la manovra dell'interruttore. Si rimarca che questo non è vero per le altre variabili del circuito che, non essendo legate algebricamente ad un'energia immagazzinata in un componente conservativo, possono variare bruscamente il loro valore nell'istante in cui si innesca il transitorio (si osservi, a questo riguardo, il diagramma temporale della corrente e della tensione dell'induttore in fig.VII.4a e VII.4b).

Per questa ragione, conviene sempre assumere come variabile dipendente dell'equazione differenziale associata alla rete una "variabile di stato", cioè una variabile legata algebricamente all'energia immagazzinata in un componente conservativo. Si ricorda, al riguardo, che le variabili di stato sono:

- **le correnti di porta degli induttori;**
- **le tensioni di porta dei condensatori.**

In conclusione, imponendo nella (12) la condizione di continuità si determina la costante di integrazione:

$$2 = i(0^-) = i(0^+) = Ae^{-2t} + 4 = Ae^{-2 \cdot 0^+} + 4 = A \cdot 1 + 4 = A + 4 \rightarrow A = 2 - 4 = -2$$

e la soluzione completa della corrente nell'induttore per $t > 0$: $i(t) = i^{(g)}(t) + i^{(p)}(t) = -2e^{-2t} + 4 [A] \quad \forall t > 0 \quad (12')$

Nota la corrente di porta, è possibile determinare la tensione ai capi dell'induttore per $t > 0$ attraverso la relazione caratteristica:

$$v(t) = L \frac{di(t)}{dt} = 1 \cdot \frac{d(-2e^{-2t} + 4)}{dt} = (-2)(-2)e^{-2t} = 4e^{-2t} [V] \quad \forall t > 0 \quad (13)$$

Si noti che:

- la tensione ai capi dell'induttore ha una discontinuità nell'istante $t=0$ [s]: $0[V] = v(0^-) \neq v(0^+) = 4 [V]$;
- la tangente della tensione di porta nell'istante $t=0^+$ interseca l'asse dei tempi all'istante $\tau=0.5$ [s] in un istante Δt , corrispondente alla costante di tempo del circuito:

$$-\frac{v(0^+)}{\Delta t} = \left. \frac{dv(t)}{dt} \right|_{t=0^+} = \left. \frac{d\left(v(0^+)e^{-\frac{t}{\tau}}\right)}{dt} \right|_{t=0^+} = -\frac{v(0^+)e^{-\frac{0^+}{\tau}}}{\tau} = -\frac{v(0^+)}{\tau} \rightarrow \Delta t = \tau \quad (13)$$

- dopo un intervallo temporale pari a 5τ , l'integrale generale assume un valore inferiore all'1% di quello che aveva nell'istante iniziale: $v(0^+)e^{-5\tau/\tau} = v(0^+)e^{-5} = v(0^+)0.0067$ e il transitorio si considera terminato dal punto di vista ingegneristico.

Circuito ERC

Si consideri il circuito ERC rappresentato in *fig. VII.5c* e determiniamone la soluzione utilizzando le metodologie introdotte nel paragrafo precedente.

Per $t < 0$ la rete opera in condizioni di regime stazionario e la LKT all'unica maglia può essere espressa come:

$$v_C(t) + v_R(t) = E_1(t) = 4 [V] \quad \forall t < 0 \quad (14)$$

Ricordando che in regime stazionario il condensatore risulta equivalente ad un circuito aperto, $i(t)=0$, $v_R(t)=Ri(t)=0$ e $v_C(t) = E_1(t) = 4[V] \forall t < 0$ (14').

In particolare, dalla (14'), risulta $v_C(0^-) = 4[V]$ (15).

Sempre con riferimento alla *fig. VII.5c*, nell'istante $t=0$ [s], l'interruttore effettua

uno "switch" dalla posizione A alla posizione B e, da quel momento, il generatore di tensione E_2 sostituisce E_1 nell'alimentazione del bipolo passivo R-C. L'azione dell'interruttore interrompe il regime stazionario precedente e innesca un transitorio nella rete.

Il comportamento delle variabili circuitali per $t > 0$ può essere determinato attraverso la soluzione dell'equazione differenziale che si ottiene attraverso la LKT per la nuova maglia e le relazioni caratteristiche che modellano il comportamento dei bipoli passivi:

$$E_2(t) = v_C(t) + v_R(t) = v_C(t) + Ri(t) = v_C(t) + RC \frac{dv_C(t)}{dt} \rightarrow$$

$$RC \frac{dv_C(t)}{dt} + v_C(t) = E_2(t) = 8 [V] \quad \forall t > 0 \quad (16)$$

La determinazione della soluzione avviene attraverso una procedura analoga a quella utilizzata per la rete ERL del paragrafo precedente:

$$v_C(t) = v_C^{(g)}(t) + v_C^{(p)}(t) \quad \forall t > 0 \quad (17)$$

Quale soluzione particolare può essere assunta la soluzione di regime per la rete nella configurazione raggiunta dopo lo scatto dell'interruttore. Notando che, ancora una volta, nel regime che si determina per $t \rightarrow \infty$ il condensatore assume il comportamento di un circuito aperto e, conseguentemente, che la corrente che percorre il circuito serie si annulla, si avrà che: $v_C^{(p)}(t) = E_2(t) = 8 [V]$

L'integrale generale, $v_C^{(g)}$, viene determinato attraverso la soluzione dell'equazione differenziale omogenea associata alla (16):

$$RC \frac{dv_C^{(g)}(t)}{dt} + v_C^{(g)}(t) = 0 \quad \forall t > 0 \quad (18)$$

In base a quanto detto, $v_C^{(g)} = Ae^{\lambda t}$ dove il parametro dimensionale λ è la radice del polinomio caratteristico associato alla (18) ed A è la costante di integrazione che va determinata attraverso l'imposizione delle condizioni iniziali:

$$RC \lambda + 1 = 0 \rightarrow \lambda = -\frac{1}{RC};$$

Se si preferisce, è possibile ancora una volta fare riferimento alla costante di tempo del circuito, τ , con $\tau = -1/\lambda = RC$, nel qual caso l'integrale generale verrebbe rappresentato attraverso l'espressione alternativa: $v_C^{(g)} = Ae^{-\frac{t}{\tau}}$. In ogni caso, sostituendo ai termini che compaiono al secondo membro della (17) le espressioni che abbiamo determinato, si ottiene la tensione ai capi del condensatore:

$$v_C(t) = v_C^{(g)}(t) + v_C^{(p)}(t) = Ae^{-\frac{t}{RC}} + E_2(t) = Ae^{-\frac{t}{0.5}} + 8 [V] \quad \forall t > 0 \quad (17')$$

Ricordando che la tensione ai capi del condensatore è associata algebricamente all'energia ivi immagazzinata e, pertanto, deve mantenersi continua nell'istante di innesco del transitorio, si può determinare la costante di integrazione attraverso la soluzione della seguente equazione: $v_C(0^-) = v_C(0^+) \rightarrow E_1(0^-) = Ae^{-\frac{0^+}{RC}} + E_2(0^+) \rightarrow A = E_1(0^-) - E_2(0^+) = 4 [V] - 8[V] = -4[V]$

Ed infine (vedi *fig. VII.5a*): $v_C(t) = -4e^{-\frac{t}{0.5}} + 8 [V] \quad \forall t > 0 \quad (17')$

Attraverso la conoscenza della (17') è possibile determinare le altre variabili del circuito. Ad esempio (vedi *fig. VII.5b*):

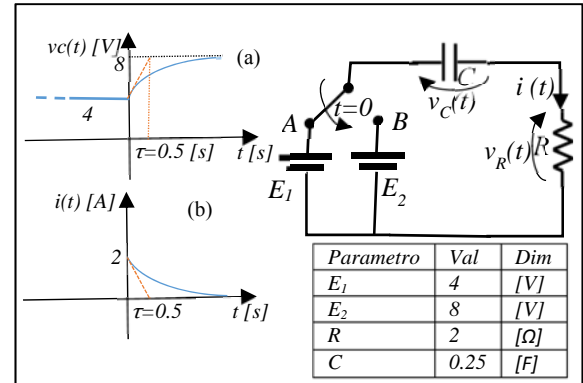


Fig. VII.5: Andamento della tensione (a) e della corrente (b) di porta del condensatore della rete dinamica rappresentata in (c).

$$i_C(t) = C \frac{dv_C(t)}{dt} = 0.25 \cdot 8e^{-\frac{t}{0.5}}[A] = 2e^{-\frac{t}{0.5}}[A] \quad \forall t > 0 \quad (18)$$

7. Soluzione di transitori nelle reti dinamiche attraverso variabili non di stato

Si consideri nuovamente la rete di fig.VII.5c e, in particolare, la LKT per $t > 0$:

$$E_2(t) = v_C(t) + v_R(t) = v_C(t) + Ri(t) \quad \forall t > 0$$

Derivando il primo e il secondo membro ed utilizzando la relazione caratteristica del condensatore, si perviene al seguente modello alternativo nella variabile $i(t)$:

$$\frac{dv_C(t)}{dt} + R \frac{di(t)}{dt} = 0 \rightarrow \frac{i(t)}{C} + R \frac{di(t)}{dt} = 0 \rightarrow RC \frac{di(t)}{dt} + i(t) = 0 \quad \forall t > 0$$

Operando nella maniera usuale: $i(t) = i^{(g)}(t) + i^{(p)}(t) \quad \forall t > 0$ dove:

$i^{(p)}(t) = 0$, $i^{(g)}(t) = Ke^{-\frac{t}{\tau}}$ e la costante di tempo si ottiene attraverso la frequenza naturale che è radice dell'equazione polinomiale:

$$RC\lambda + 1 = 0 \rightarrow \lambda = -\frac{1}{RC} \rightarrow \tau = -\frac{1}{\lambda} = RC$$

Pertanto:
$$i(t) = Ke^{-\frac{t}{RC}} \quad \forall t > 0 \quad (19)$$

Notiamo, innanzitutto, che la costante di tempo ottenuta coincide con quella determinata attraverso il modello della rete ottenuto in termini della variabile di stato. Tale osservazione ha carattere generale e può essere sintetizzata nel seguente asserto di estrema rilevanza dal punto di vista operativo:

Fatta eccezione per il caso particolare in cui il circuito passivizzato sia partizionabile in parti disaccoppiate sia dal punto di vista elettrico che magnetico, tutte le variabili della rete ammettono le medesime frequenze naturali.

Tornando alla (19), si pone il problema della determinazione della costante di integrazione: la corrente $i(t)$ che attraversa il condensatore non è legata algebricamente ad un'energia (o, in altri termini, non è una variabile di stato) e, pertanto, non esiste alcuna ragione fisica per cui debba mantenersi continua nell'istante di innesco del transitorio. Ai fini della soluzione del problema di Cauchy, si pone pertanto il problema della determinazione del suo valore in $t=0^+$. Per ottenerlo, occorre "fotografare" il comportamento della rete nell'istante iniziale del transitorio. Allo scopo occorre:

- Sostituire tutti i generatori indipendenti con i loro equivalenti stazionari nell'istante in cui viene effettuata la fotografia;
- Sostituire i condensatori presenti nella rete con generatori stazionari di FEM che impongono il valore assunto dalla tensione di porta dei componenti sostituiti nell'istante $t=0^+$;
- Sostituire gli induttori presenti nella rete con generatori stazionari di corrente che impongono il valore assunto dalla corrente che attraversa i componenti sostituiti nell'istante $t=0^+$.

Con riferimento alla fig.VII.6c, si ottiene:

$$i(0^+) = \frac{E_2(0^+) - v_C(0^-)}{R} = \frac{8 - 4}{2} = 2 [A]$$

e, pertanto: $2 = i(0^+) = i(t)|_{t=0^+} = Ke^{-\frac{0^+}{RC}} = K \rightarrow K = 2$ e $i(t) = 2e^{-\frac{t}{RC}} \quad \forall t > 0 \quad (20)$;

La tensione ai capi del condensatore può essere determinata attraverso la LKT:

$$v_C(t) = E_2(t) - Ri(t) = 8 - 2 \cdot 2e^{-\frac{t}{RC}} \quad \forall t > 0 \quad (21)$$

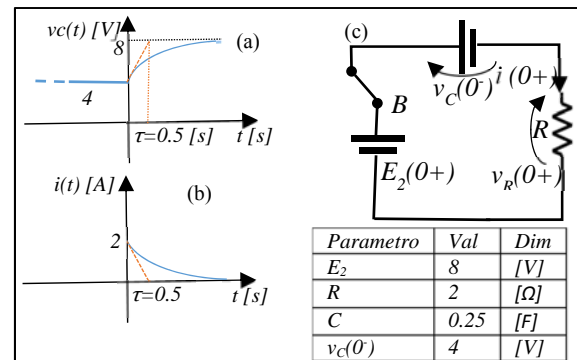


Fig. VII.6: La rete di fig.VII.6c viene "fotografata" nell'istante di tempo $t=0^+$ (c) e risolta al fine di determinare la condizione iniziale del modello differenziale nell'incognita $i(t)$. Le soluzioni trovate per la tensione (a) e per la corrente (b) di porta del condensatore coincidono con quelle ricavate risolvendo il modello nell'incognita $v_C(t)$.

Come evidente dal confronto delle espressioni (20) e (21) con le (18) e (17'), il modello in termini dell'incognita $i_c(t)$ ha restituito le stesse soluzioni determinate in precedenza attraverso l'incognita $v_c(t)$.

8. Evoluzione libera e risposta libera di una variabile in una rete dinamica

Si definisce **evoluzione libera** la soluzione di una rete nell'intervallo $[t_0, \infty[$ sotto le seguenti ipotesi:

- la rete risulta energeticamente carica nell'istante iniziale, t_0 ;
- durante l'intervallo di studio $[t_0, \infty[$ nella rete non agisce alcun generatore indipendente;
- durante l'intervallo di studio $[t_0, \infty[$ nella rete non interviene alcuna variazione parametrica (come, per esempio, un cambio dei valori dei parametri caratteristici dei componenti passivi) o topologica (conseguente, ad esempio, all'azionamento di un interruttore)

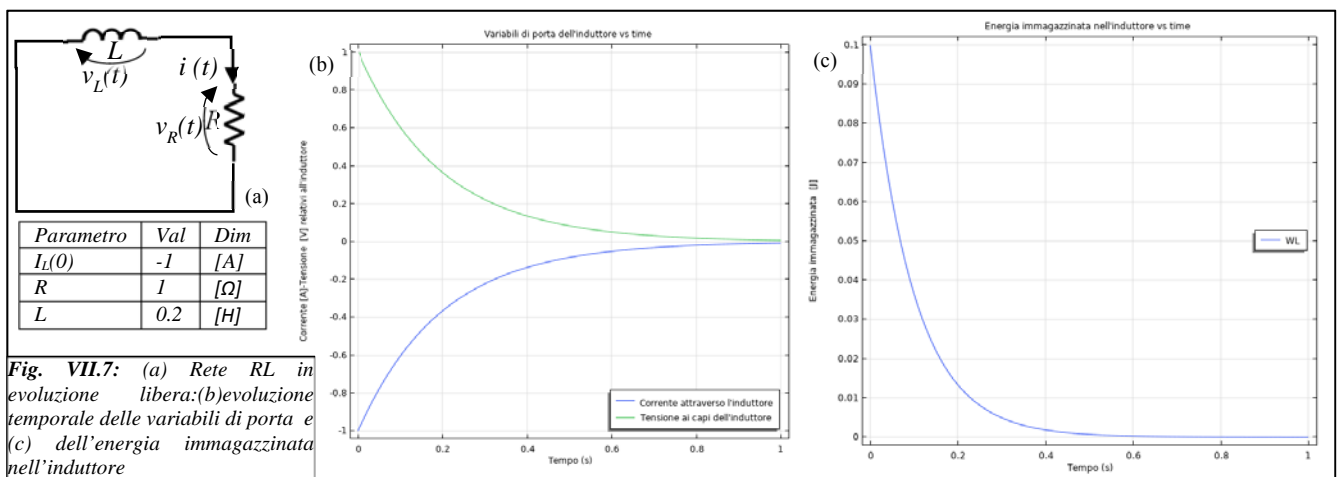
Si definisce **risposta libera di una variabile** l'andamento temporale assunto da una variabile circuitale di una rete in **evoluzione libera**.

Induttore

Si consideri il circuito $R-L$ di fig.VII.7 e si assuma che, nell'istante iniziale, t_0 (che, per semplicità, assumeremo coincidente con l'origine dell'asse dei tempi: $t_0=0[s]$), la corrente nell'induttore sia pari a $I_L(0)=-1[A]$.

Si noti che:

- non è dato sapere (né interessa) per quale ragione nell'istante $t=0$ l'induttore sia percorso dalla corrente $I_L(0)$;
- nell'istante iniziale l'energia magnetica immagazzinata nell'induttore vale: $W_L(0) = LI^2(0)/2 = 0.2/2 (0.1)^2 = 0.1 [J]$
- non è dato sapere (né interessa) come fosse alimentata la rete o se si siano scattati interruttori o cosa in generale sia successo nella rete prima dell'istante iniziale dell'intervallo di studio;
- a differenza dei casi esaminati nel paragrafo precedente, in questa rete, nell'istante $t=0$, non sono evidenziati eventi che implicino esplicitamente una contemporanea indeterminazione nel valore delle variabili non di stato. Per tale ragione, è possibile includere l'istante $t=0$ nell'intervallo di integrazione, estendendo analiticamente a tale istante il valore che le variabili circuitali assumono per $t=0^+$.



La LKT scritta all'unica maglia del circuito conduce al seguente modello differenziale:

$$v_{L,el}(t) + v_{R,el}(t) = L \frac{di_{el}(t)}{dt} + Ri_{el}(t) = 0 \rightarrow i_{el}(t) = I_L(0)e^{-t/\tau} = I_L(0)e^{-(L/R)t} = -e^{-t/0.2} = -e^{-5t} [A] \quad \forall t \geq 0 \quad (22)$$

La tensione ai capi dell'induttore e la sua energia magnetica valgono rispettivamente (Vedi figg.VII.7b-c):

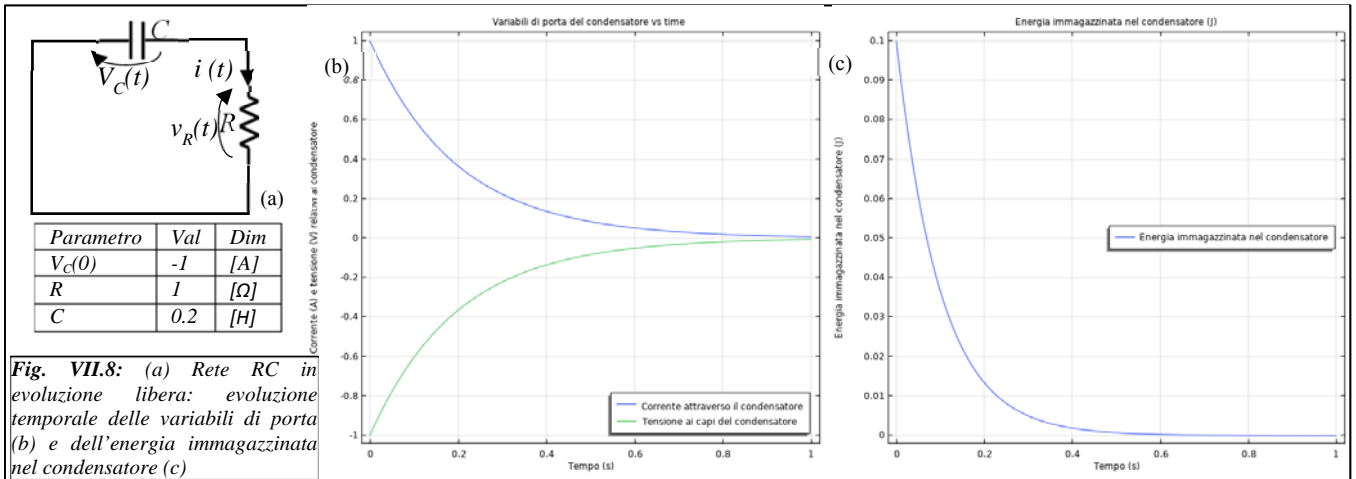
$$v_{L,el}(t) = L \frac{di_{el}(t)}{dt} = \frac{0.2}{0.2} e^{-5t} = e^{-5t} [V] \rightarrow W_{L,el}(t) = \frac{1}{2} Li_{el}(t)^2 = 0.1(e^{-5t})^2 0.1e^{-10t} [J] \quad \forall t \geq 0 \quad (23)$$

Si può osservare quanto segue:

- nel caso di risposta in evoluzione libera, l'integrale particolare di ogni variabile della rete è sempre nullo;
- nell'intervallo considerato, il resistore dissipa potenza elettrica a scapito dell'energia magnetica immagazzinata nell'induttore che si riduce progressivamente fino ad annullarsi;
- quando l'energia magnetica immagazzinata nell'induttore si annulla, il circuito perviene nelle condizioni di riposo;
- la costante di tempo con cui decade l'energia magnetica immagazzinata nell'induttore è pari alla metà della costante di tempo del circuito.

Condensatore

Il comportamento delle variabili in evoluzione libera nei circuiti R-C è simile a quello osservato nel caso dei circuiti R-L.



Si riportano senza ulteriori commenti le espressioni analitiche delle variabili di porta nel condensatore e dell'energia ivi immagazzinata nella rete rappresentata in fig. VII.8:

$$v_{c,el}(t) = V_C(0)e^{-t/RC} = -e^{-t/0.2} = -e^{-5t} [V] \quad \forall t \geq 0 \quad (24)$$

$$i_{c,el}(t) = C \frac{dv_{c,el}(t)}{dt} = \frac{0.2}{0.2} e^{-5t} = e^{-5t} [A] \rightarrow W_{c,el}(t) = \frac{1}{2} C v_{c,el}(t)^2 = 0.1(e^{-5t})^2 = 0.1e^{-10t} [J] \quad \forall t \geq 0 \quad (25)$$

9. Evoluzione forzata e risposta forzata di una variabile in una rete dinamica

Si definisce **“evoluzione forzata”** di una rete nell'intervallo $]t_0, \infty[$ l'evoluzione temporale di una variabile conseguente all'applicazione di un ingresso $e(t)$ sotto le seguenti condizioni:

- la rete risulta a riposo (cioè energeticamente scarica) nell'istante t_0 in cui viene applicato l'ingresso $e(t)$;
- nella rete non è presente alcun altro generatore indipendente oltre $e(t)$ (ovvero l'ingresso è ben definito);
- dopo l'applicazione dell'ingresso $e(t)$, nella rete non interviene alcuna variazione topologica (non si attivano interruttori);
- non è dato sapere (né interessa) come fosse alimentata la rete o se si siano scattati interruttori o cosa in generale sia successo nella rete prima dell'istante iniziale dell'intervallo di studio;
- per le variabili non di stato il valore assunto nell'istante t_0 è, generalmente, indeterminato.

Si definisce **risposta forzata di una variabile** l'andamento temporale assunto da una variabile circuitale di una rete in **evoluzione forzata**.

Induttore

Si consideri il circuito R-L di fig. VII.9 e si assuma che, nell'istante iniziale, t_0 (che, per semplicità, assumeremo coincidente con l'origine dell'asse dei tempi: $t_0=0[s]$), la corrente nell'induttore sia nulla: $I_L(0)=0[A]$ e che il circuito sia alimentato da un generatore FEM che impone una tensione la cui forma d'onda è un gradino unitario.

Si rimarca che, nelle reti lineari, la risposta forzata al gradino unitario risulta di rilevante interesse operativo perché legata tramite l'operatore di derivata alla "risposta all'impulso unitario" che consente attraverso un secondo operatore, detto "integrale di convoluzione", di determinare la risposta forzata delle variabili del circuito per una vasta classe di forme d'onda associate alla sorgente di alimentazione (sia periodiche che aperiodiche).

Utilizzando i risultati ottenuti nel paragrafo (6) per il circuito ERL serie, la corrente che attraversa l'induttore risulta pari a:

$$i_{ef}(t) = i_{ef}^{(g)}(t) + i_{ef}^{(p)}(t) = Ae^{-Rt/L} + \frac{e(t)}{R} = Ae^{-5t} + 1 [A] \quad \forall t > 0$$

Imponendo le condizioni iniziali: $0 = i_{ef}(0^+) = A + 1 \rightarrow A = -1$. Pertanto:

$$i_{ef}(t) = -e^{-5t} + 1 [A] \quad \forall t > 0; \quad v_{L,ef}(t) = L \frac{di_{ef}(t)}{dt} = 0.2 \cdot 5e^{-5t} = e^{-5t} [V] \quad \forall t > 0 \quad [26]$$

$$W_{L,ef}(t) = \frac{1}{2} Li_{ef}(t)^2 = \frac{0.2}{2} (-e^{-5t} + 1)^2 [J] \quad \forall t \geq 0 \quad (27)$$

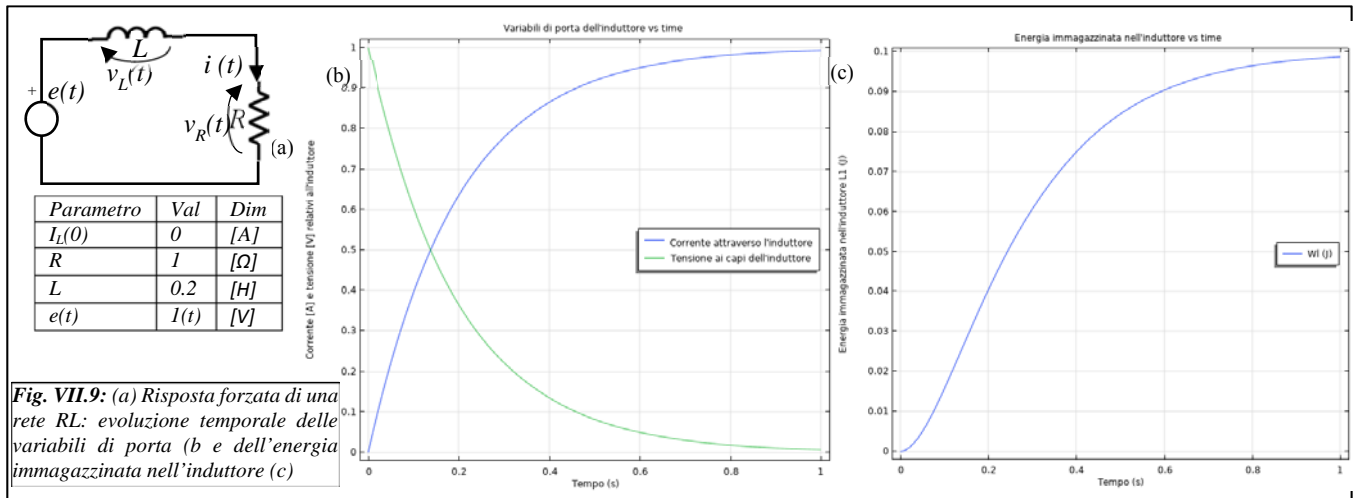


Fig. VII.9: (a) Risposta forzata di una rete RL: evoluzione temporale delle variabili di porta (b) e dell'energia immagazzinata nell'induttore (c)

Condensatore

L'evoluzione forzata delle variabili nei circuiti R-C si determina in maniera simile a quella dei circuiti R-L. Con riferimento alla rete di fig.VII.10, si ricava:

$$v_{C,ef}(t) = v_{C,ef}^{(g)}(t) + v_{C,ef}^{(p)}(t) = Ae^{-t/(RC)} + e(t) = Ae^{-5t} + 1 [V] \quad \forall t > 0$$

Imponendo le condizioni iniziali: $0 = v_{C,ef}(0^+) = A + 1 \rightarrow A = -1$. Pertanto:

$$v_{C,ef}(t) = -e^{-5t} + 1 [V] \quad \forall t > 0; \quad i_{C,ef}(t) = C \frac{dv_{C,ef}(t)}{dt} = 0.2 \cdot 5e^{-5t} = e^{-5t} [A] \quad \forall t > 0 \quad [26]$$

$$W_{L,ef}(t) = \frac{1}{2} C v_{C,ef}(t)^2 = \frac{0.2}{2} (-e^{-5t} + 1)^2 [J] \quad \forall t \geq 0 \quad (27)$$

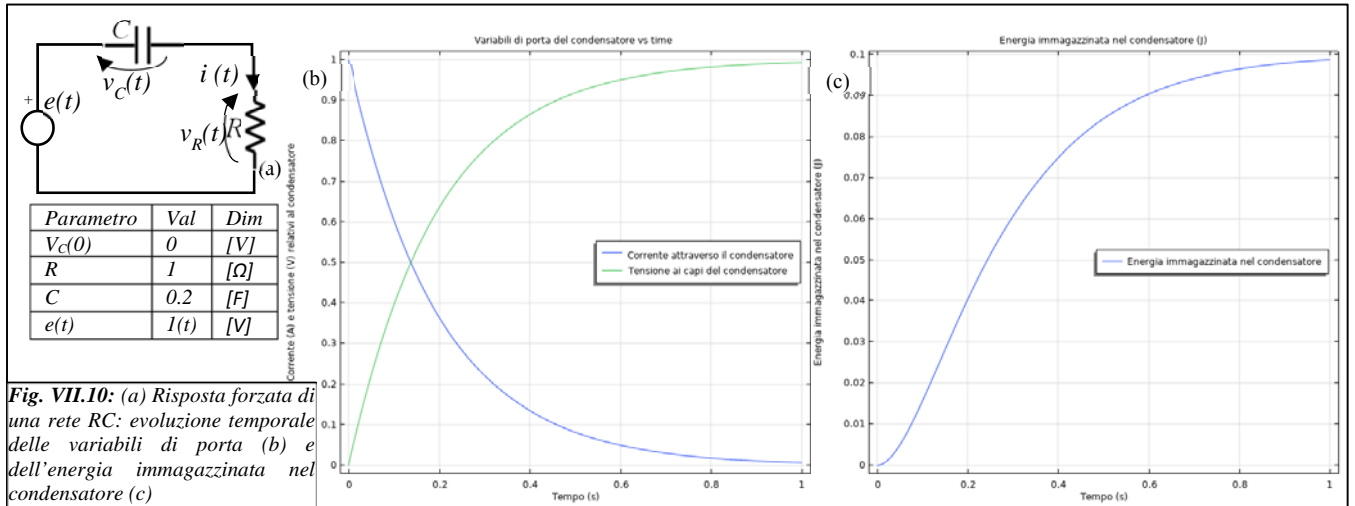


Fig. VII.10: (a) Risposta forzata di una rete RC: evoluzione temporale delle variabili di porta (b) e dell'energia immagazzinata nel condensatore (c)

10. Evoluzione di una rete dinamica con forzamento e condizioni iniziali non nulle

Induttore

Si determini, ora per $t > 0$, la soluzione della rete di fig.VI.11 nella quale compare un forzamento unitario imposto dal generatore indipendente di tensione e , nell'istante iniziale, la corrente nell'induttore risulta essere diversa da zero.

Utilizzando la procedura usuale, si ottiene:

$$i(t) = i^{(g)}(t) + i^{(p)}(t) = Ae^{-Rt/L} + \frac{e(t)}{R} = Ae^{-5t} + 1 [A] \quad \forall t > 0$$

Imponendo le condizioni iniziali: $-1 = I_L(0) = i(0^+) = A + 1 \rightarrow A = -2$. Pertanto:

$$i(t) = -2e^{-5t} + 1 [A] \quad \forall t > 0; \quad v_L(t) = L \frac{di(t)}{dt} = 0.2 \cdot 2 \cdot 5e^{-5t} = 2e^{-5t} [V] \quad \forall t > 0 \quad [26]$$

$$W_L(t) = \frac{1}{2} Li(t)^2 = \frac{0.2}{2} (-2e^{-5t} + 1)^2 [J] \quad \forall t \geq 0 \quad (27)$$

Si noti che si sarebbe pervenuti allo stesso risultato sommando la risposta libera e la risposta forzata determinate in precedenza (espressioni (22), (23) e (26)):

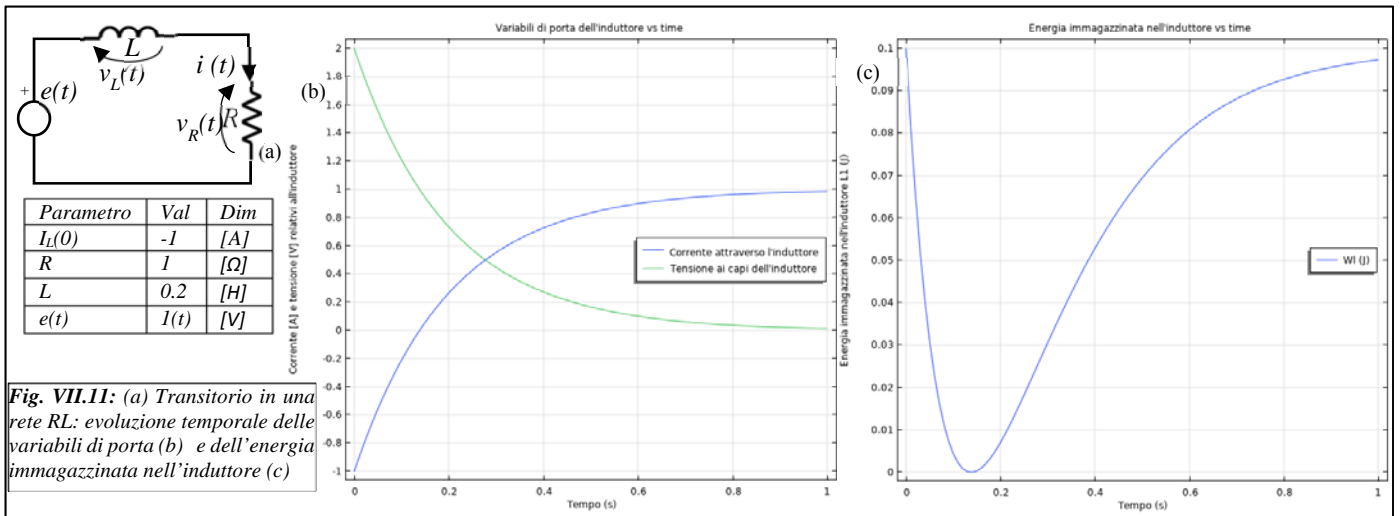
$$i(t) = i_{el}(t) + i_{ef}(t) = -e^{-5t} + (-e^{-5t} + 1) = -2e^{-5t} + 1 [A] \quad \forall t > 0$$

$$v_L(t) = v_{L,el}(t) + v_{L,ef}(t) = e^{-5t} + e^{-5t} = 2e^{-5t} [V] \quad \forall t > 0$$

Questo risultato non deve meravigliarci perché rappresenta una logica conseguenza dell'applicazione del PSE ad una rete lineare:

“La risposta dinamica per $t > 0$ di una variabile circuitale in una rete carica all'istante $t=0$ ed alimentata attraverso un unico generatore indipendente può essere ottenuta sommando la risposta libera e la risposta forzata.”

Si noti che questo modo di procedere assume particolare rilievo nello studio dei sistemi dinamici attraverso le metodologie proposte nell'ambito degli insegnamenti ingegneristici di "Teoria dei sistemi" e "Controlli automatici".



Condensatore

Anche nel caso del circuito R-C è possibile ricavare la soluzione completa di una variabile circuitale come somma della risposta libera e della risposta forzata.

Verifichiamolo attraverso la rete di fig.VI.12. Le espressioni delle variabili di porta del condensatore che si ricavano assumendo come integrale particolare la soluzione a regime del circuito sono pari a:

$$v_c(t) = v_c^{(g)}(t) + v_c^{(p)}(t) = Ae^{-t/RC} + e(t) = Ae^{-5t} + 1 [V] \quad \forall t > 0$$

Imponendo le condizioni iniziali: $-1 = V_c(0) = v_c(0^+) = A + 1 \rightarrow A = -2$. Pertanto:

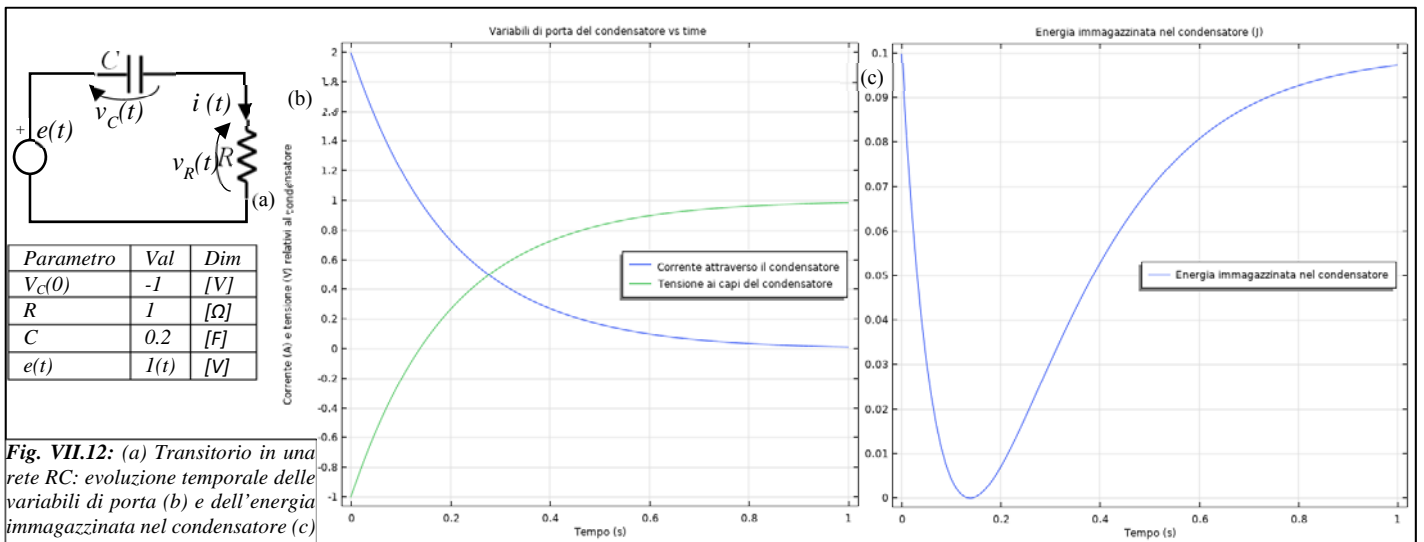
$$v_c(t) = -2e^{-5t} + 1 [V] \quad \forall t > 0; \quad i_c(t) = C \frac{dv_c(t)}{dt} = 0.2 \cdot 2 \cdot 5e^{-5t} = 2e^{-5t} [A] \quad \forall t > 0 \quad [26]$$

$$W_c(t) = \frac{1}{2} C v_c(t)^2 = \frac{0.2}{2} (-2e^{-5t} + 1)^2 [J] \quad \forall t \geq 0 \quad (27)$$

Si noti che si sarebbe pervenuti allo stesso risultato sommando la risposta libera e la risposta forzata determinate in precedenza (espressioni (22), (23) e (26)):

$$v_c(t) = v_{c,el}(t) + v_{c,ef}(t) = -e^{-5t} + (-e^{-5t} + 1) = -2e^{-5t} + 1 [V] \quad \forall t > 0$$

$$i_c(t) = i_{c,el}(t) + i_{c,ef}(t) = e^{-5t} + e^{-5t} = 2e^{-5t} [A] \quad \forall t > 0$$



11. Metodi veloci per la soluzione di reti dinamiche del primo ordine

Nel caso delle reti dinamiche del primo ordine, l'osservazione fatta in precedenza relativa all'unicità della costante di tempo per tutte le variabili di porta del circuito può essere utilizzata per determinare l'integrale generale in maniera estremamente rapida senza passare per la soluzione del modello completo del circuito.

Allo scopo, si passivizza il circuito e si calcoli la resistenza equivalente, R_{eq} vista dalla porta del componente conservativo (vedi la fig. VII.13). L'unica costante di tempo del circuito vale:

- $\tau = L/R_{eq}$ se il componente conservativo è un induttore;
- $\tau = R_{eq}C$ se il componente conservativo è un condensatore.

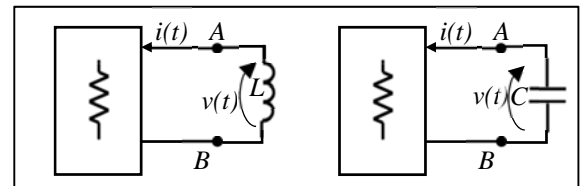


Fig. VII.13: Per determinare rapidamente la costante di tempo in un circuito lineare del primo ordine occorre determinare la resistenza equivalente R_{eq} del circuito passivizzato vista dai morsetti del componente conservativo. La costante di tempo vale: (a) $\tau = L/R_{eq}$ se il componente conservativo è un induttore; (b) $\tau = R_{eq}C$ se il componente conservativo è un condensatore.

a. Soluzione di transienti in reti lineari dinamiche senza interruttori

Nel caso in cui il transitorio sia dovuto unicamente alla variazione della forma d'onda di uno o più generatori indipendenti presenti nel circuito e non ad una variazione topologica del circuito dovuta, ad esempio, allo scatto di un interruttore ideale, è possibile determinare la soluzione della rete attraverso il PSE. Supponiamo, per semplicità, che, in un circuito operante in condizioni di regime, vari nell'istante t_0 la forma d'onda di uno o più generatori indipendenti e che, successivamente a questo evento, non intervenga nella rete altre variazioni che possano essere causa di transitorio. Sotto tali ipotesi è possibile determinare la soluzione completa del circuito attraverso l'analisi di due reti:

1. nella prima rete, per la quale occorre determinare unicamente la soluzione di regime, verranno inclusi tutti e solo i generatori indipendenti che mantengono inalterata la loro forma d'onda per tutto l'intervallo di studio;
2. Nella seconda rete, che richiederà lo studio di un transitorio, troveranno posto tutti e solo i generatori che cambiano la loro forma d'onda nell'istante t_0 .
3. La soluzione completa del circuito si ottiene attraverso la sovrapposizione delle soluzioni determinate nei passi 1 e 2.

b. Soluzione di transienti in reti lineari dinamiche in cui sono presenti interruttori

Nel caso in cui il transitorio sia dovuto anche o solo ad una variazione topologica dovuta, ad esempio, allo scatto di un interruttore ideale nell'istante t_0 , non è possibile utilizzare il PSE come nel caso precedente. Occorre, invece:

1. determinare il valore della variabile di stato nell'istante t_0 (oltre, ovviamente, a tutte le quantità elettriche richieste dal problema) studiando una prima rete a regime nell'intervallo $]-\infty, t_0 [$ e nella topologia esistente prima dell'azione dell'interruttore. In questa rete saranno inseriti tutti e solo i generatori indipendenti attivi per $t < t_0$.
2. risolvere per $t > t_0$ una seconda rete in evoluzione transitoria, la cui topologia è quella relativa allo stato successivo all'azione dell'interruttore ideale. In questa rete saranno inseriti tutti e solo i generatori indipendenti attivi per $t > t_0$ e la condizione iniziale della variabile di stato è quella determinata attraverso la soluzione della prima rete.

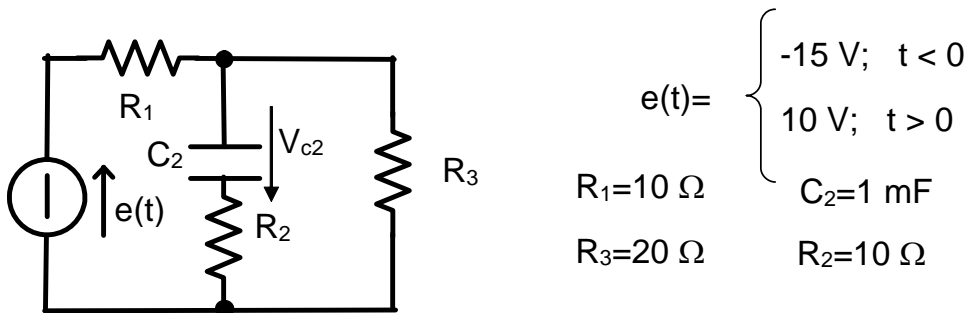
In entrambi i casi (presenza o meno di interruttori ideali) conviene:

- impostare la soluzione del problema in termini della variabile di stato vale a dire:
 - se il componente conservativo presente nel circuito è un induttore, la sua corrente di porta, $i_L(t)$;
 - se il componente conservativo presente nel circuito è un condensatore, la sua tensione di porta, $v_C(t)$;

- una volta che la variabile di stato sia stata **completamente determinata**, sostituire il componente conservativo con un generatore indipendente la cui grandezza impressa coincide con la variabile di stato. Nello specifico:
 - se il componente conservativo è un induttore, occorre sostituirlo con un generatore ideale di corrente, la cui corrente impressa sia pari alla corrente di porta che attraversava l'induttore, $i_L(t)$;
 - se il componente conservativo è un condensatore, occorre sostituirlo con un generatore ideale di tensione, la cui FEM sia pari alla tensione di porta che cadeva ai capi del condensatore, $v_c(t)$;
- dopo aver sostituito il componente conservativo con un generatore ideale, si perviene ad un circuito dinamico (con generatori non stazionari) che va risolto per le variabili la cui determinazione è richiesta dal problema, ipotizzando di essere istante per istante in condizioni di regime stazionario.

12. Esempi di soluzione di reti dinamiche del primo ordine

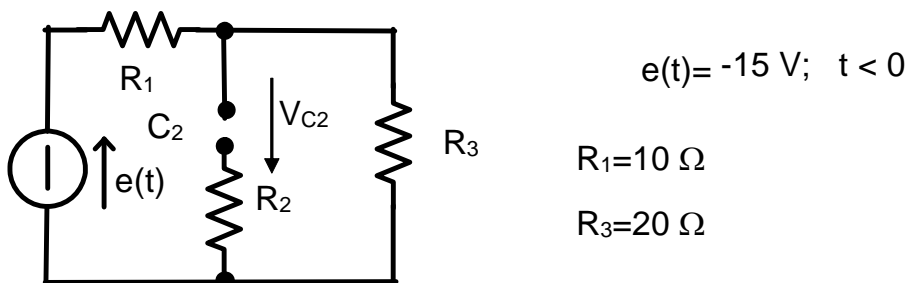
Esempio I



Si determini l'andamento della corrente che attraversa il condensatore $C_2 \forall t > 0$.

Per $t < 0$ la rete opera in regime stazionario e il condensatore è equivalente ad un circuito aperto.

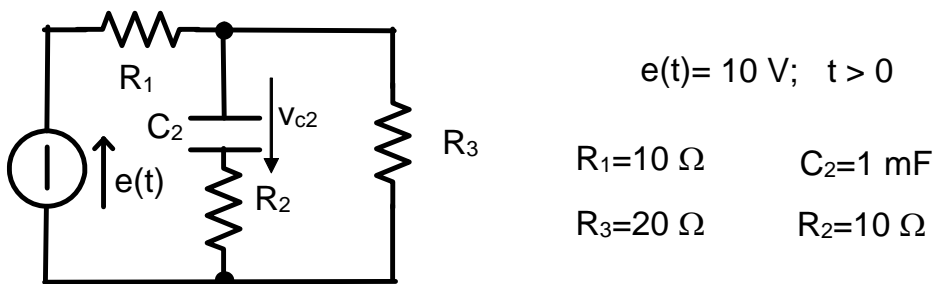
La rete da studiare è pertanto la seguente



Applicando il partitore di tensione e stando attenti al riferimento assunto per V_{C_2} , si ha:

$$v_{C_2}(t) = -e(t) \frac{R_3}{R_1 + R_3} = 15 \frac{20}{30} = 10 \text{ [V]} \quad \forall t < 0$$

La rete da studiare per $t > 0$ è la seguente:



Poiché a $t=0$ è cambiata la forma d'onda del generatore indipendente di tensione, per $t>0$ la rete si troverà in condizioni di transitorio. Conviene assumere come incognita l'unica variabile di stato (tensione ai capi del condensatore) in modo da poter imporre la continuità delle condizioni iniziali nel modo più semplice. $v_{C2}(t) = v_{C2}^g(t) + v_{C2}^p(t)$

Dove con l'apice "g" si identifica l'integrale "generale" e con la "p" l'integrale particolare.

Come è noto nel caso di un circuito del primo ordine l'integrale generale è sempre del tipo: $v_{C2}^g(t) = Ae^{-t/\tau}$ con $\tau = R_{eq,C}C$ dove $R_{eq,C}$ è la resistenza equivalente vista dai morsetti del condensatore dopo aver passivizzato la rete (cioè sostituito i gen. indipendenti di corrente con degli aperti e i gen. indipendenti di tensione con dei corto-circuiti). Nel nostro caso

$$R_{eq,C} = R_2 + R_1 \parallel R_3 = 10 + \frac{20}{3} = \frac{50}{3} [\Omega]$$

Per quanto riguarda l'integrale particolare, il calcolo è simile a quello effettuato per $t<0$ salvo il fatto che ora $E_0=10$ V invece di -15 V. Pertanto:

$$v_{C2}^p(t) = -e(t) \frac{R_3}{R_1+R_3} = -10 \frac{20}{30} = -\frac{20}{3} [V]$$

Per ogni $t \geq 0$, risulta pertanto: $v_{C2}(t) = v_{C2}^g(t) + v_{C2}^p(t) = Ae^{-t/\tau} - 20/3 [V]$

La costante di integrazione, A, viene determinata imponendo la condizione di continuità nell'istante di tempo $t=0$ sulla variabile di stato $V_{C2}(t)$

$$10 = V_{C2}(0^-) = v_{C2}(0^+) = v_{C2}^g(0^+) + v_{C2}^p(0^+) = Ae^{-0/\tau} - \frac{20}{3} = A - \frac{20}{3} \rightarrow A = 10 + \frac{20}{3} = \frac{50}{3}$$

Sostituendo, risulta infine:

$$v_{C2}(t) = v_{C2}^g(t) + v_{C2}^p(t) = \frac{50}{3} e^{-t/\tau} - \frac{20}{3} [V] \quad \forall t > 0$$

Se si adotta la convenzione dell'utilizzatore, la corrente nel condensatore (orientata verso l'alto), risulta uguale a:

$$i_{C2}(t) = C_2 \frac{dv_{C2}(t)}{dt} = -\frac{C_2}{C_2 R_{eq,C}} \frac{50}{3} e^{-t/\tau} = -\frac{1}{R_{eq,C}} \frac{50}{3} e^{-t/\tau} = -e^{-t/\tau} [A] \quad \forall t > 0$$

Esempio II

Per la rete in fig. VII.17 si chiede di determinare la corrente che attraversa il condensatore in ogni istante di tempo.

Si noti che il circuito contiene due componenti conservativi, tuttavia, per $t>0$, a causa dell'azione dell'interruttore ideale, l'induttore si viene a trovare in parallelo con un corto-circuito e, pertanto, da quell'istante, ai fini del calcolo della corrente $i_3(t)$, si può eliminare dalla rete: il transitorio che si viene a determinare per $t>0$ nel circuito è legato esclusivamente alla presenza del condensatore C_3 .

Soluzione per $t<0$

Determiniamo le variabili di porta del condensatore per $t<0$, prima che si azioni l'interruttore.

Nella rete operano due generatori FEM, uno sinusoidale, $e_1(t)$, e l'altro stazionario, $e_2(t)$; pertanto, ai fini della determinazione della soluzione, è necessario considerarli separatamente e poi sommare i rispettivi contributi.

Consideriamo prima il contributo portato dal generatore stazionario $e_2(t)$ per $t<0$

Ai fini del calcolo della rete sotto l'azione del generatore stazionario $e_2(t)$, il generatore di tensione $e_1(t)$ va passivizzato (cioè sostituito con un corto-circuito) ed è possibile considerare il condensatore C_3 equivalente ad un circuito aperto e l'induttore L_1

Parametro	Val	Dim
R_1	10	$[\Omega]$
L_1	2	$[H]$
R_2	10	$[\Omega]$
C_3	1	$[F]$
R_3	5	$[\Omega]$
Sorgenti		
$e_1(t)=10\sqrt{2}\sin(10t)$		$[V]$
$e_2(t)=20$		$[V]$

Fig. VII.17: Esempio II: la rete è in evoluzione transitoria. Si determini la corrente $i_3(t)$.

equivalente ad un corto-circuito. In queste condizioni sul lato 3 non passa corrente e il condensatore è sottoposto alla stessa tensione che cade ai capi del resistore R_1 . Pertanto:

$$i_3^{(e2)}(t) = 0 [A]; \quad v_{C3}^{(e2)}(t) = e_2(t) \frac{R_1}{R_1 + R_2} = 20 \frac{10}{20} = 10 [V] \quad \forall t < 0$$

Calcoliamo il contributo portato dal generatore sinusoidale $e_1(t)$ per $t < 0$

Quando, applicando il PSE, intendiamo calcolare il contributo alle variabili di interesse dovuto al generatore sinusoidale $e_1(t)$, occorre:

- sostituire il generatore $e_2(t)$ con un corto;
- considerare la rete operante in condizioni di regime sinusoidale e, pertanto, risolverla attraverso il metodo simbolico.
- reintegrare a tutti gli effetti nel loro ruolo, il condensatore e l'induttore (la rete non opera più in regime stazionario).

Applicando il metodo simbolico, risulta: $\bar{E}_1 = 10$ e :

$$\bar{I}_3^{E1} = \frac{\bar{E}_1}{[R_1 + jX_{L1} + R_2 \parallel (R_3 - jX_{C3})] [R_2 + (R_3 - jX_{C3})]}; \quad \bar{V}_{C3}^{E1} = -jX_{C3} \bar{I}_3^{E1}$$

Riportando i fasori nel dominio del tempo attraverso la $\mathfrak{I}_{CS\omega}$, si ottiene:

$$i_3^{e1}(t) = \sqrt{2} \|\bar{I}_3^{E1}\| \sin(10t + \angle \bar{I}_3^{E1}) [A] \quad \forall t < 0 \quad \text{e} \quad v_{C3}^{e1}(t) = \sqrt{2} \|\bar{V}_{C3}^{E1}\| \sin(10t + \angle \bar{V}_{C3}^{E1}) [V] \quad \forall t < 0$$

Da cui: $i_3(t) = i_3^{e1}(t) + i_3^{e2}(t) = \sqrt{2} \|\bar{I}_3^{E1}\| \sin(10t + \angle \bar{I}_3^{E1}) [A] \quad \forall t < 0$

$$v_{C3}(t) = v_{C3}^{e1}(t) + v_{C3}^{e2}(t) = 10 + \sqrt{2} \|\bar{V}_{C3}^{E1}\| \sin(10t + \angle \bar{V}_{C3}^{E1}) [V] \quad \forall t < 0$$

Occorre, ora, ai fini dell'imposizione delle condizioni iniziali nel transitorio che si innesca nella rete a partire dall'istante in cui scatta l'interruttore ideale, determinare il valore della tensione ai capi del condensatore nell'istante $t=0$:

$$V_{C3}(0^-) = v_{C3}(0^-) = 10 + \sqrt{2} \|\bar{V}_{C3}^{E1}\| \sin(10 \cdot 0 + \angle \bar{V}_{C3}^{E1}) = 10 + \sqrt{2} \|\bar{V}_{C3}^{E1}\| \sin(\angle \bar{V}_{C3}^{E1}) [V]$$

Soluzione per $t > 0$

Nell'istante $t=0$ scatta l'interruttore ideale, la rete cambia di topologia (l'induttore finisce in parallelo ad un corto e viene escluso dal circuito) e si innesca un transitorio nel circuito. Come al solito, opereremo assumendo come variabile dipendente la variabile di stato, cioè la tensione ai capi del condensatore: $v_{C3}(t) = v_{C3}^{(g)}(t) + v_{C3}^{(p)}(t) \quad \forall t > 0$

Integrale particolare

Poiché ci troviamo nella situazione in cui è variata la topologia del circuito sarà necessario ai fini del calcolo dell'integrale particolare del transitorio, ricalcolare daccapo la risposta della tensione ai capi del condensatore alle sollecitazioni dei due generatori indipendenti.

Consideriamo prima il contributo portato dal generatore stazionario $e_2(t)$ per $t > 0$

Ai fini del calcolo della rete sotto l'azione del generatore stazionario $e_2(t)$, il generatore di tensione $e_1(t)$ va passivizzato (cioè sostituito con un corto-circuito) ed è possibile considerare il condensatore C_3 equivalente ad un circuito aperto. In queste condizioni sul lato 3 non passa corrente e il condensatore è sottoposto alla stessa tensione che cade ai capi del resistore R_1 .

Si noti che, incidentalmente, ci troviamo nella stessa situazione esaminata per $t < 0$. Pertanto:

$$v_{C3}^{e2(p)}(t) = e_2(t) \frac{R_1}{R_1 + R_2} = 20 \frac{10}{20} = 10 [V] \quad \forall t > 0$$

Calcoliamo il contributo portato dal generatore sinusoidale $e_1(t)$ per $t > 0$

Quando, applicando il PSE, intendiamo calcolare il contributo alle variabili di interesse dovuto al generatore sinusoidale $e_1(t)$, occorre:

- sostituire il generatore $e_2(t)$ con un corto;
- considerare la rete operante in condizioni di regime sinusoidale e, pertanto, risolverla attraverso il metodo simbolico.

Si noti che la rete che ci accingiamo a risolvere è differente rispetto a quella esaminata per $t < 0$ in quanto, nella nuova rete considerata, è scomparsa la reattanza sul primo lato. Per evidenziare questa circostanza aggiungiamo a pedice dei fasori la lettera “n”. Applicando il metodo simbolico, risulta: $\bar{E}_1 = 10$ e :

$$\bar{I}_{3n}^{E1} = \frac{\bar{E}_1}{[R_1 + R_2 \parallel (R_3 - jX_{C3})]} \frac{R_2}{[R_2 + (R_3 - jX_{C3})]}; \quad \bar{V}_{C3n}^{E1} = -jX_{C3} \bar{I}_{3n}^{E1}$$

Riportando i fasori nel dominio del tempo attraverso la $\mathfrak{T}_{CS\omega}$, si ottiene:

$$v_{C3}^{e1}(t) = \sqrt{2} \|\bar{V}_{C3n}^{E1}\| \sin(10t + \angle \bar{V}_{C3n}^{E1}) [V] \quad \forall t > 0$$

Da cui: $v_{C3}^{(p)}(t) = v_{C3}^{e1(p)}(t) + v_{C3}^{e2(p)}(t) = 10 + \sqrt{2} \|\bar{V}_{C3n}^{E1}\| \sin(10t + \angle \bar{V}_{C3n}^{E1}) [V] \quad \forall t > 0$

Integrale generale

Come detto, l'integrale generale di una rete del primo ordine si esprime sempre analiticamente come: $v_C^{(g)}(t) = Ae^{-t/\tau}$, dove A è la costante di integrazione che va determinata attraverso l'imposizione delle condizioni iniziali, mentre la costante di tempo, nel caso del condensatore, vale: $\tau = R_{eq,C3} C_3$, dove $R_{eq,C3}$ è la resistenza equivalente vista dai morsetti del condensatore per $t > 0$ dopo aver passivizzato il circuito. Per la rete di fig. VII.17, risulta:

$$R_{eq,C3} = R_3 + R_1 \parallel R_2 = 5 + 10 \parallel 10 = 5 + \frac{10 \cdot 10}{10 + 10} = 5 + 5 = 10 [\Omega] \quad e \quad \tau = R_{eq,C3} C_3 = 10 \cdot 1 = 10 [s]$$

Imposizione delle condizioni iniziali

Sommando l'integrale generale e l'integrale particolare si ottiene, a meno della costante di integrazione, l'espressione di $v_{C3}(t)$:

$$v_{C3}(t) = v_{C3}^{(g)}(t) + v_{C3}^{(p)}(t) = Ae^{-t/\tau} + 10 + \sqrt{2} \|\bar{V}_{C3n}^{E1}\| \sin(10t + \angle \bar{V}_{C3n}^{E1}) \quad \forall t > 0$$

Per determinare la costante di integrazione, occorre valutare quest'ultima espressione per $t=0$ ed imporre la continuità della variabile di stato nell'istante di innesco del transitorio:

$$10 + \sqrt{2} \|\bar{V}_{C3}^{E1}\| \sin(\angle \bar{V}_{C3}^{E1}) = V_{C3}(0^-) = v_{C3}(0^+) = A + 10 + \sqrt{2} \|\bar{V}_{C3n}^{E1}\| \sin(\angle \bar{V}_{C3n}^{E1})$$

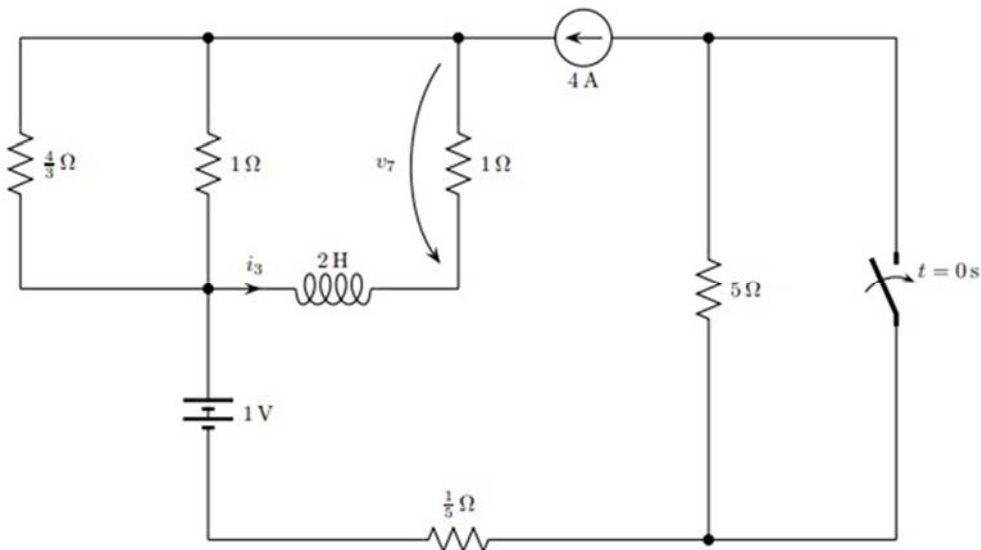
$$\rightarrow A = \sqrt{2} \|\bar{V}_{C3}^{E1}\| \sin(\angle \bar{V}_{C3}^{E1}) - \sqrt{2} \|\bar{V}_{C3n}^{E1}\| \sin(\angle \bar{V}_{C3n}^{E1})$$

Una volta determinata la costante di integrazione, si calcola la corrente del condensatore per $t > 0$ attraverso la relazione caratteristica:

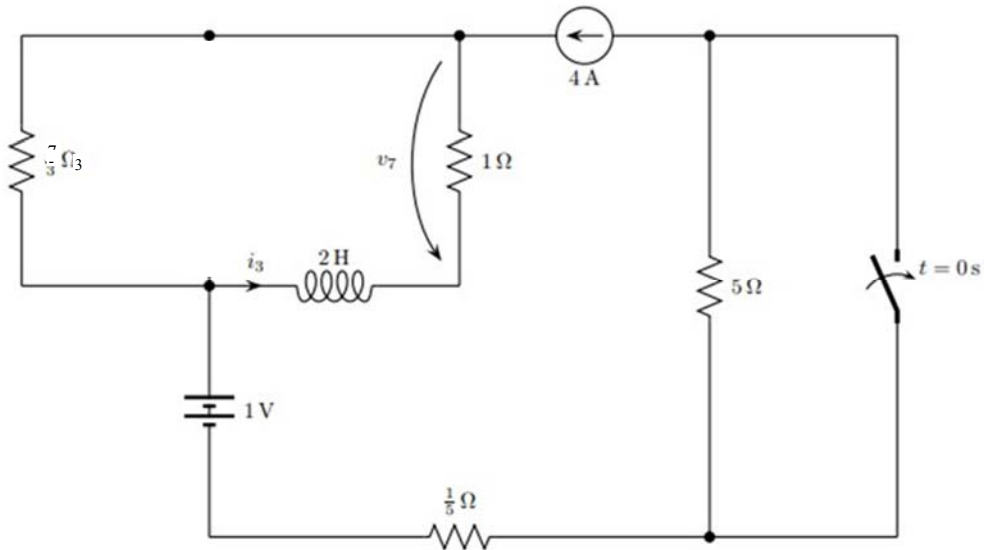
$$i_3(t) = C \frac{dv_{C3}(t)}{dt} = -\frac{A}{R} e^{-t/\tau} + \sqrt{2} \cdot 10 \|\bar{V}_{C3n}^{E1}\| \cos(10t + \angle \bar{V}_{C3n}^{E1}) \quad \forall t > 0$$

Esempio III

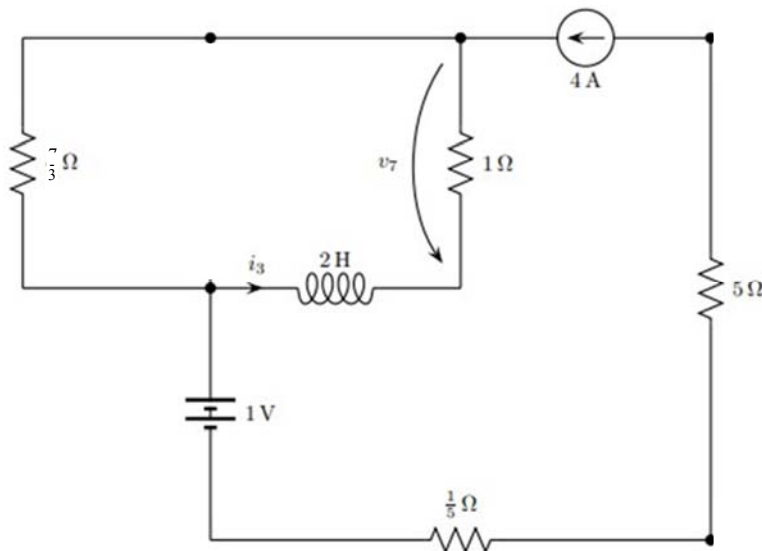
Per $t < 0$ il circuito è a regime. All'istante $t=0$ il tasto T si chiude. Determinare le espressioni di $i_3(t)$ e $v_7(t)$ for $t > 0$.



Si noti in via preliminare che nella rete compaiono due resistori in parallelo che possono essere sostituiti con un unico resistore equivalente di valore pari a $R_{eq}=(4/3\Omega)/(1\Omega)=4/7 \Omega$



Per ogni istante $t < 0$ l'interruttore può essere sostituito con un circuito aperto.



Le grandezze di interesse sono $i_3(t)$ e $v_7(t)$. Si noti che la corrente $i_3(t)$ è anche la variabile di stato del circuito e, per questo, ai fini della soluzione del transitorio (con maggiore precisione, ai fini del calcolo della costante di integrazione del cosiddetto integrale generale della soluzione transitoria) andrebbe determinata anche se non fosse esplicitamente richiesto dal problema.

Si noti che nella rete compare un generatore indipendente di corrente in serie con un generatore indipendente di tensione.

Come noto dalla teoria questo blocco corrisponde ad un generatore indipendente di corrente che impone una corrente uguale a quella del generatore di corrente originario.

Poiché, inoltre, la rete per $t < 0$ opera in condizioni di regime stazionario l'induttore può essere sostituito con un corto circuito.

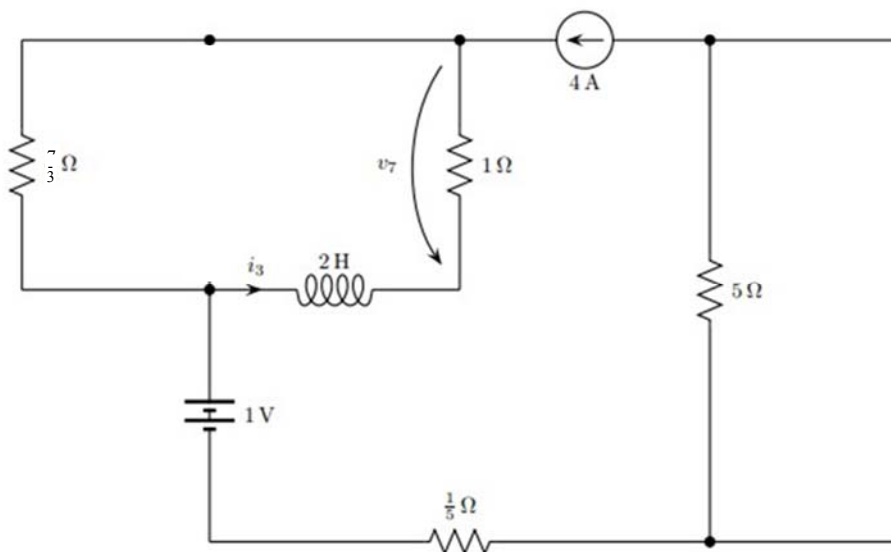
Tenendo conto di queste considerazioni risulta:

$$i_3(t) = -4 \frac{7/3}{7/3 + 1} = -\frac{14}{5} [A]$$

$$v_7(t) = 1[\Omega] \cdot i_3(t) = -\frac{14}{5} [V]$$

Per $t > 0$ l'interruttore si chiude e il resistore di 5 Ohm va in parallelo con un corto circuito.

Come è noto il bipolo equivalente al parallelo tra un resistore ed un corto circuito è un corto circuito.

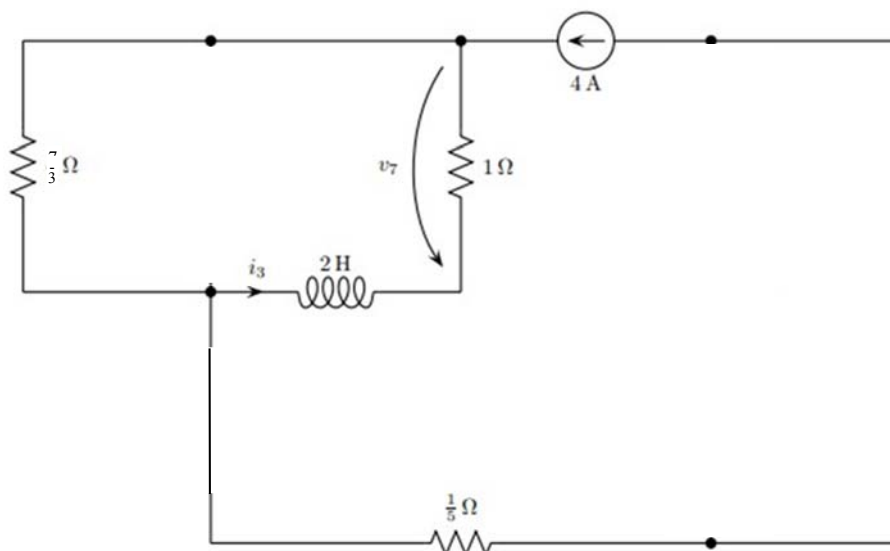


Ancora una volta il generatore di corrente si trova in serie al generatore indipendente di tensione. Pertanto la rete precedente si trasforma nella seguente:

A causa dello scatto dell'interruttore nella rete è intervenuta una variazione di topologia che implica il passaggio da una condizione di regime ad un'altra condizione di regime. La presenza nella rete del componente conservativo induttore comporta che questo passaggio non avvenga in modo istantaneo ma attraverso un'evoluzione transitoria di tutte le variabili elettriche della rete.

Come è noto una variabile in evoluzione transitoria può essere espressa attraverso la somma di due funzioni temporali: l'integrale generale e l'integrale particolare.

L'integrale generale per una rete del primo ordine ha sempre il carattere di una costante da determinare per una funzione esponenziale decrescente con la variabile temporale.



Se come variabile di lavoro si assume l'unica variabile di stato della rete, vale a dire la corrente che attraversa l'induttore, $i_3(t)$ la determinazione della costante di integrazione dell'integrale generale può essere effettuata semplicemente attraverso l'imposizione delle condizioni di continuità sulla succitata variabile nell'istante in cui avviene la causa che innesca il transitorio. Si ricorda che le variabili di stato non possono avere brusche discontinuità in quanto sono associate algebricamente all'energia immagazzinata nel componente conservativo e quest'ultima quantità deve obbligatoriamente mantenersi continua nel tempo in ossequio al principio di conservazione delle potenze.

Risulta pertanto:

$$i_{3,g}(t) = Ae^{-\frac{t}{\tau}}$$

dove la costante di tempo $\tau=L/R_{eq}$ ed R_{eq} è la resistenza vista dai morsetti dell'induttore una volta che si sia passivizzata la rete.

Nel nostro caso

$$R_{eq} = 1 + \frac{7}{3} = \frac{10}{3} \Omega \text{ e } \tau=L/R_{eq}=2*3/10=0.6 \text{ [s]}$$

L'integrale particolare è invece la soluzione a regime della rete e vale:

$$i_{3,p}(t) = -4 \frac{7/3}{7/3 + 1} = -\frac{14}{5} \text{ [A]}$$

E pertanto

$$i_3(t) = i_{3,g}(t) + i_{3,p}(t) = Ae^{-\frac{t}{\tau}} - \frac{14}{5}$$

Imponendo la continuità della corrente all'istante $t=0$ è possibile arrivare alla determinazione della costante di integrazione A .

$$-\frac{14}{5} = i_3(0^-) = i_3(0^+) = Ae^{-\frac{0}{\tau}} - \frac{14}{5} = A - \frac{14}{5} \Rightarrow A = 0$$

In altre parole, contrariamente a quanto detto in precedenza, questa particolare rete presenta la stessa soluzione di regime per $t<0$ e per $t>0$ e dunque non è soggetta ad alcun transitorio: lo scatto dell'interruttore non determina una variazione delle variabili elettriche della rete.