

CAPITOLO V

Trattamento degli N-poli e degli N-bipoli nelle reti stazionarie

1. Caratterizzazione di un N-polo resistivo attraverso la matrice delle conduttanze

Riprendiamo il discorso sugli N-poli resistivi lineari passivi occupandoci della loro caratterizzazione attraverso la matrice delle conduttanze \underline{G}^* .

Senza perdere di generalità si consideri il quadripolo di Fig.V.1.1 per il quale è stata fissato il valore del potenziale di ciascun terminale utilizzando un'alimentazione costituita da generatori indipendenti di tensione in configurazione stellare e imponendo che il loro centro stella rappresenti il punto di riferimento per la funzione potenziale. Definiamo

$$G_{ij}^* \triangleq \left. \frac{I_i}{E_j} \right|_{E_k=0, j \neq k} \quad (1.1)$$

la corrente che, con riferimento entrante nell'N-polo, circola sul i -mo terminale quando è attivo solo il j -mo generatore di FEM e tutti gli altri sono stati spenti (cioè sostituiti con corto-circuiti).

Si noti che questa è una definizione operativa, cioè può essere utilizzata per definire la matrice delle conduttanze di un generico N-polo resistivo assegnato.

Utilizzando il PSE risulterà
$$I_i = \sum_{j=1}^4 G_{ij}^* E_j \quad (1.2)$$

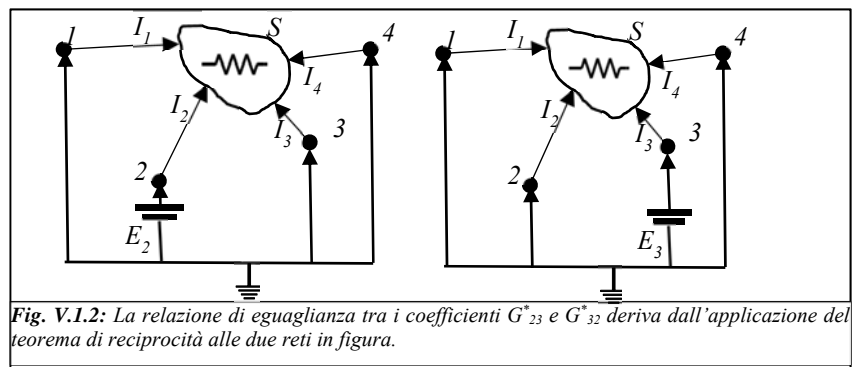
ovvero, in forma matriciale,
$$\underline{I} = \underline{G}^* \underline{E} \quad (1.3)$$

Si noti che la matrice \underline{G}^* , sotto le precisate ipotesi di linearità e passività dell'N-polo resistivo, gode delle seguenti proprietà:

- a) È simmetrica:
$$G_{ij}^* = G_{ji}^* \quad (1.3a)$$
- b) La somma dei coefficienti di ciascuna riga e di ciascuna colonna è nulla:
$$\sum_{i=1}^4 G_{ij}^* = 0; \sum_{j=1}^4 G_{ij}^* = 0; \quad (1.3b)$$
- c) I coefficienti fuori della diagonale principale sono non-positivi:
$$G_{ij}^* |_{i \neq j} \leq 0 \quad (1.3c) \xrightarrow{\text{yields}} G_{ii}^* \geq 0 \quad (1.3d)$$

Si noti che

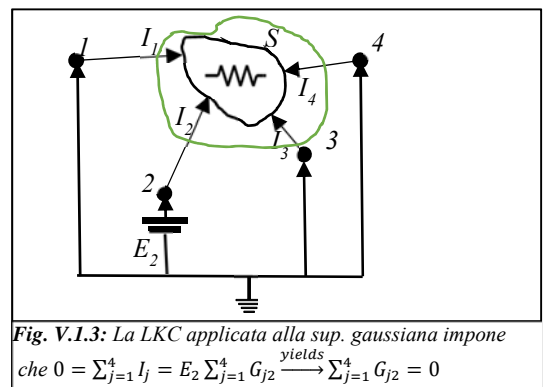
1. La simmetria della matrice può essere dimostrata attraverso il teorema di reciprocità (vedi.fig.V.1.2) e, come tale, è legata alla linearità e alla passività dei componenti presenti nell'N-polo resistivo.



2. La somma dei coefficienti di ciascuna colonna della matrice \underline{G}^* risulta nulla in conseguenza della LKC. Infatti, se la rete è alimentata esclusivamente dal generatore di tensione E_j , risulta:
$$0 = \sum_{i=1}^4 I_i = E_j \sum_{i=1}^4 G_{ij}^* \xrightarrow{\text{yields}} \sum_{i=1}^4 G_{ij}^* = 0.$$
 Da questa relazione e dalla simmetria della matrice \underline{G}^* consegue anche la nullità della somma dei coefficienti di ciascuna riga:

$$0 = \sum_{i=1}^4 G_{ij}^* = \sum_{i=1}^4 G_{ji}^*$$

3. la proprietà (1.3d) è conseguenza di (1.3b) e (1.3c).



4. Con riferimento alla fig.V.1.4, il coefficiente sulla diagonale principale G^*_{22} deve essere non negativo in quanto il bipolo visto dai morsetti del generatore di tensione E_2 è un resistore passivo. Sempre con riferimento alla fig. V.1.4, dal teorema di non amplificazione delle tensioni deriva che ogni nodo interno o esterno dell'N-polo avrà un potenziale non minore del potenziale di terra. Pertanto la corrente I_3 è certamente non positiva e, conseguentemente, i termini $G^*_{i2} \leq 0$ per ogni $i \neq 2$.
5. L'insieme delle proprietà (1.3a-d) deve essere sempre soddisfatto affinché una matrice assegnata \mathbf{G}^* risulti "fisicamente realizzabile" (cioè costruibile o, ancora, sintetizzabile")
6. Le relazioni (1.3b) impongono N vincoli sulle righe e N vincoli sulle colonne della matrice \mathbf{G}^* riducendo i coefficienti liberi da N^2 a $(N-1)^2$.

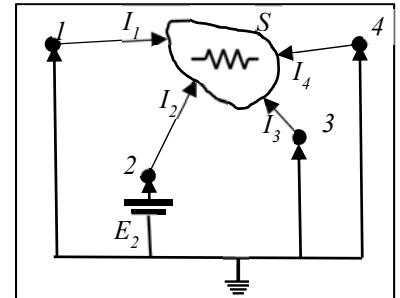


Fig. V.1.4: La passività dell'N-polo impone che $I_3 \geq 0$ e conseguentemente $G^*_{22} \geq 0$. Il teorema di non amplificazione delle tensioni comporta invece che le correnti I_i con $i \neq 2$ siano tutte negative e, conseguentemente $G^*_{i2} \leq 0$

Di questi, $(N-1)$ sono localizzati sulla diagonale principale, mentre $(N-1)^2 - (N-1) = (N-1)(N-2)$ si trovano fuori della diagonale principale. Il valore della metà di questi è imposto dalla condizione di simmetria pertanto il numero di parametri liberi per una matrice delle conduttanze \mathbf{G}^* fisicamente realizzabile è uguale a:

$$(N-1) + \frac{(N-2)(N-1)}{2} = (N-1) \left(1 + \frac{(N-2)}{2} \right) = \frac{N(N-1)}{2}$$

Esempio I

Si determini il coefficiente G^*_{13} della matrice delle conduttanze associata al quadripolo resistivo di fig. V.1.5a.

Poiché per definizione:

$$G^*_{13} \triangleq \left. \frac{I_1}{E_3} \right|_{E_k=0, j \neq 3}$$

Occorre alimentare il quadripolo resistivo con un generatore di tensione collegato al terminale 3 e imporre che tutti gli altri terminali del quadripolo siano collegati a massa.

Il calcolo di G^*_{13} può apparire complicato a causa del modo in cui è stata disegnata la rete di Fig. V.1.6a.

Per meglio porre in risalto i collegamenti tra i bipoli può risultare conveniente ridisegnarla, come in Fig. V.1.6b, a patto, ovviamente di rispettare la topologia iniziale.

Si noti che la resistenza R_{ef} si trova in parallelo con un corto, pertanto $I_{ef} = 0$ e la corrente I_1 risulta uguale alla I_c .

$$I_3 = \frac{E_3}{R_b + R_a \parallel R_c \parallel R_d}; I_1 = -I_3 \frac{R_a \parallel R_d}{R_c + R_a \parallel R_d};$$

E, dunque:

$$G^*_{13} \triangleq \left. \frac{I_1}{E_3} \right|_{E_k=0, j \neq 3} = - \frac{1}{R_b + R_a \parallel R_c \parallel R_d} \frac{R_a \parallel R_d}{R_c + R_a \parallel R_d}$$

Come si vede il calcolo coefficiente per coefficiente della matrice \mathbf{G}^* può risultare piuttosto laborioso.

Un approccio molto più rapido consiste nell'eliminare i nodi interni dell'N-polo e trasformarlo in un poligono completo. Una volta che questo compito sia stato espletato il calcolo dei parametri della matrice sarà immediato, come vedremo nel prossimo paragrafo.

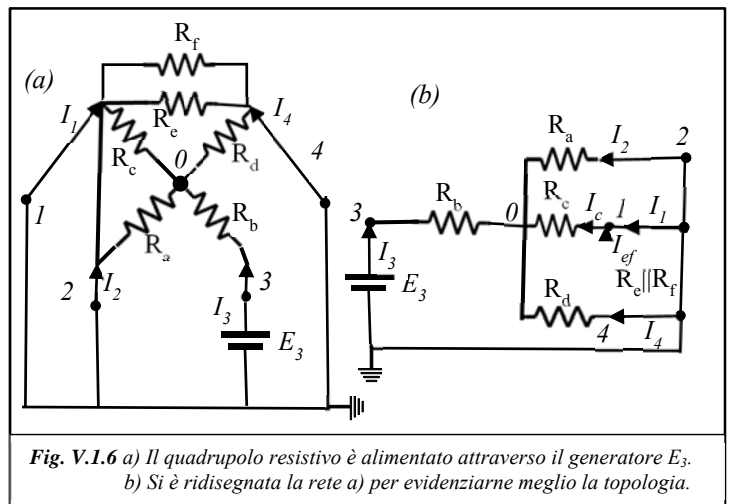


Fig. V.1.6 a) Il quadripolo resistivo è alimentato attraverso il generatore E_3 . b) Si è ridisegnata la rete a) per evidenziarne meglio la topologia.

2. Caratterizzazione di un N-polo resistivo in topologia poligonale attraverso la matrice delle conduttanze.

Il calcolo della matrice delle conduttanze risulta particolarmente semplice se l'N-polo resistivo sotto analisi presenta una topologia poligonale, ovvero se non ha nodi interni.

Si consideri, a titolo di esempio, un quadrupolo resistivo a topologia poligonale e si calcolino i coefficienti della seconda colonna della matrice delle conduttanze \underline{G}^* , G_{21}^* , G_{22}^* , G_{23}^* e G_{24}^* con cui si intende caratterizzarlo. Allo scopo occorrerà alimentare il secondo terminale del quadrupolo attraverso un generatore FEM E_2 , imponendo che tutti gli altri terminali e il polo negativo di E_2 siano connessi a massa (come schematizzato in fig.V.2.1a). Si osservi che, con questi collegamenti, i resistori $R_{\Delta 14}$, $R_{\Delta 34}$ e $R_{\Delta 13}$ si vengono a trovare in parallelo con dei corto circuiti e, ricordando che un resistore in parallelo ad un corto è equivalente ad un corto, possono essere rimossi dalla rete nella fase di calcolo dei parametri specificati. Nella rete semplificata (fig.V.2.1b) risulta evidente che il generatore E_2 si trova in parallelo con i resistori sopravvissuti e, pertanto, i coefficienti della seconda colonna di \underline{G}^* posizionati al di fuori della diagonale principale possono essere determinati in maniera rapida. Ad esempio per G_{21}^* risulta:

$$G_{21}^* \triangleq \left. \frac{I_1}{E_2} \right|_{E_k=0, j \neq 2} = -\frac{E_2}{R_{\Delta 12} E_2} = -\frac{1}{R_{\Delta 12}} = -G_{\Delta 12}$$

E similmente per gli altri due termini: $G_{32}^* = -G_{\Delta 23}$; $G_{42}^* = -G_{\Delta 24}$

Cioè nel caso in cui l'n-polo resistivo abbia una configurazione poligonale completa i coefficienti G_{ij}^* con $i \neq j$ della matrice delle conduttanze usata per caratterizzarlo assumono, a meno del segno, lo stesso valore delle conduttanze fisiche che si trovano tra i terminali i e j .

I termini che si trovano sulla diagonale principale possono essere, invece calcolati, attraverso la proprietà (1.3b) che prescrive a \underline{G}^* di avere ogni colonna a somma nulla per la fisica realizzabilità: $G_{ii}^* = -\sum_{j=1:4, j \neq i} G_{ji}^*$ e, per il caso che stiamo esaminando relativo al coefficiente della seconda colonna:

$$G_{22}^* = -G_{12}^* - G_{32}^* - G_{42}^* = G_{\Delta 12} + G_{\Delta 23} + G_{\Delta 24}$$

Per il quadrupolo di (fig.V.2.1a) la matrice delle conduttanze \underline{G}^* risulta pari a:

$$\underline{G}^* = \begin{bmatrix} G_{\Delta 12} + G_{\Delta 13} + G_{\Delta 14} & -G_{\Delta 12} & -G_{\Delta 13} & -G_{\Delta 14} \\ -G_{\Delta 12} & G_{\Delta 12} + G_{\Delta 23} + G_{\Delta 24} & -G_{\Delta 23} & -G_{\Delta 24} \\ -G_{\Delta 13} & -G_{\Delta 23} & G_{\Delta 13} + G_{\Delta 23} + G_{\Delta 34} & -G_{\Delta 34} \\ -G_{\Delta 14} & -G_{\Delta 24} & -G_{\Delta 34} & G_{\Delta 14} + G_{\Delta 24} + G_{\Delta 34} \end{bmatrix}$$

Invece per il caso, di notevole interesse applicativo, di un tripolo lineare resistivo in topologia triangolo (fig.V.2.2a) la matrice delle conduttanze \underline{G}^* assume la forma:

$$\underline{G}^* = \begin{bmatrix} G_{\Delta 12} + G_{\Delta 13} & -G_{\Delta 12} & -G_{\Delta 13} \\ -G_{\Delta 12} & G_{\Delta 12} + G_{\Delta 23} & -G_{\Delta 23} \\ -G_{\Delta 13} & -G_{\Delta 23} & G_{\Delta 13} + G_{\Delta 23} \end{bmatrix}$$

Casi particolari

Nel caso in cui tra i terminali i e j di un N-polo resistivo sia presente

- un corto circuito: $G_{ij}^* = -\infty$; $G_{ii}^* = G_{jj}^* = \infty$
- un circuito aperto: $G_{ij}^* = 0$;

Ad esempio, per il tripolo di (fig.V.2.2a) \underline{G}^* risulta uguale a: $\underline{G}^* = \begin{bmatrix} G_{\Delta 13} & 0 & -G_{\Delta 13} \\ 0 & \infty & -\infty \\ -G_{\Delta 13} & -\infty & \infty \end{bmatrix}$

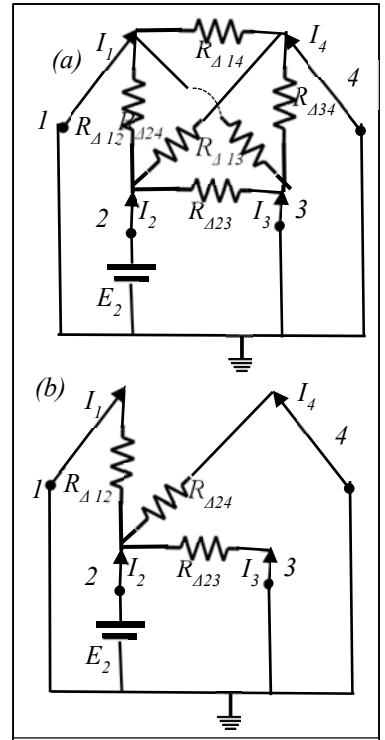


Fig. V.2.1: quadrupolo resistivo in topologia poligonale completa. a) rete da risolvere per determinare la seconda colonna di \underline{G}^* . b) i resistori non collegati al terminale 2 possono essere rimossi perché in parallelo a dei corto-circuiti

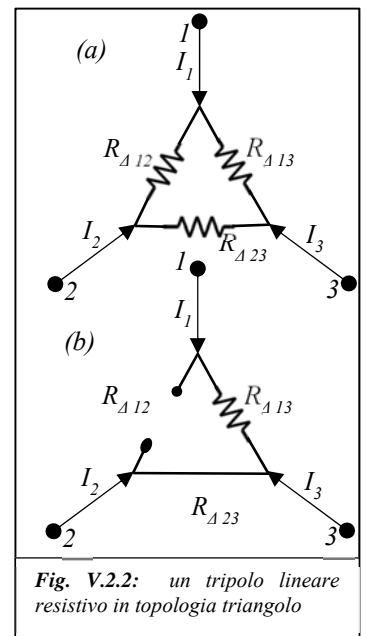


Fig. V.2.2: un tripolo lineare resistivo in topologia triangolo

Esempio I

Riconsideriamo, alla luce delle ultime considerazioni, il quadrupolo dell'esempio 1 del paragrafo precedente (fig.V.2.2a).

Un metodo rapido per determinare la matrice delle conduttanze ad esso associata è quello di eliminare il nodo interno "0" trasformando la stella di resistori (R_a, R_b, R_c, R_d) in un poligono completo equivalente (fig. V.2.2b) attraverso le formule II.7.1:

$$\frac{1}{R_{\Delta 12}^0} = G_{\Delta 12}^0 = \frac{G_a G_c}{G_a + G_b + G_c + G_d}; \quad \frac{1}{R_{\Delta 13}^0} = G_{\Delta 13}^0 = \frac{G_b G_c}{G_a + G_b + G_c + G_d};$$

$$\frac{1}{R_{\Delta 14}^0} = G_{\Delta 14}^0 = \frac{G_c G_d}{G_a + G_b + G_c + G_d}; \quad \frac{1}{R_{\Delta 23}^0} = G_{\Delta 23}^0 = \frac{G_a G_b}{G_a + G_b + G_c + G_d};$$

$$\frac{1}{R_{\Delta 24}^0} = G_{\Delta 24}^0 = \frac{G_a G_d}{G_a + G_b + G_c + G_d}; \quad \frac{1}{R_{\Delta 34}^0} = G_{\Delta 34}^0 = \frac{G_b G_d}{G_a + G_b + G_c + G_d};$$

A questo punto è possibile percorrere due strade alternative per arrivare alla determinazione della matrice delle conduttanze del quadrupolo originario:

- a) combiniamo i resistori del poligono completo equivalente associato al centro-stella con i resistori (in parallelo) ancora non considerati della rete originaria e attraverso il poligono completo equivalente, questa volta, all'intera rete originaria scriviamo la matrice delle conduttanze \underline{G}^* .

Nel caso specifico, utilizzando questo approccio, le uniche variazioni riguardano le due conduttanze collocate tra i terminali 1-2 e i terminali 1-4:

$$G_{12} = G_{\Delta 12}^0 + \infty; \quad G_{14} = G_{\Delta 14}^0 + G_e + G_f$$

- b) Scriviamo separatamente la matrice delle conduttanze associate al quadrupolo costituito dalla sola stella, $\underline{G}^{0,*}$, e al quadrupolo costituito dai resistori residui, $\underline{G}^{res,*}$, e determiniamo \underline{G}^* come somma delle due matrici delle conduttanze così ottenute:

$$\underline{G}^{res,*} = \begin{bmatrix} \infty & -\infty & 0 & -(G_e + G_f) \\ -\infty & \infty & 0 & 0 \\ 0 & 0 & 0 & 0 \\ -(G_e + G_f) & 0 & 0 & (G_e + G_f) \end{bmatrix}$$

$$\underline{G}^{0,*} = \begin{bmatrix} G_{\Delta 12}^0 + G_{\Delta 13}^0 + G_{\Delta 14}^0 & -G_{\Delta 12}^0 & -G_{\Delta 13}^0 & -G_{\Delta 14}^0 \\ -G_{\Delta 12}^0 & G_{\Delta 12}^0 + G_{\Delta 23}^0 + G_{\Delta 24}^0 & -G_{\Delta 23}^0 & -G_{\Delta 24}^0 \\ -G_{\Delta 13}^0 & -G_{\Delta 23}^0 & G_{\Delta 13}^0 + G_{\Delta 23}^0 + G_{\Delta 34}^0 & -G_{\Delta 34}^0 \\ -G_{\Delta 14}^0 & -G_{\Delta 24}^0 & -G_{\Delta 34}^0 & G_{\Delta 14}^0 + G_{\Delta 24}^0 + G_{\Delta 34}^0 \end{bmatrix}$$

Attraverso entrambi gli approcci, la matrice delle conduttanze del poligono resistivo originario a cui si perviene è

$$\underline{G}^* = \begin{bmatrix} \infty & -\infty & -G_{\Delta 13}^0 & -(G_{\Delta 14}^0 + G_e + G_f) \\ -\infty & \infty & -G_{\Delta 23}^0 & -G_{\Delta 24}^0 \\ -G_{\Delta 13}^0 & -G_{\Delta 23}^0 & G_{\Delta 13}^0 + G_{\Delta 23}^0 + G_{\Delta 34}^0 & -G_{\Delta 34}^0 \\ -(G_{\Delta 14}^0 + G_e + G_f) & -G_{\Delta 24}^0 & -G_{\Delta 34}^0 & (G_{\Delta 14}^0 + G_e + G_f) + G_{\Delta 24}^0 + G_{\Delta 34}^0 \end{bmatrix}$$

Questa matrice può essere sintetizzata attraverso il quadrupolo resistivo a topologia poligonale completa disegnato in fig.V.2.3.

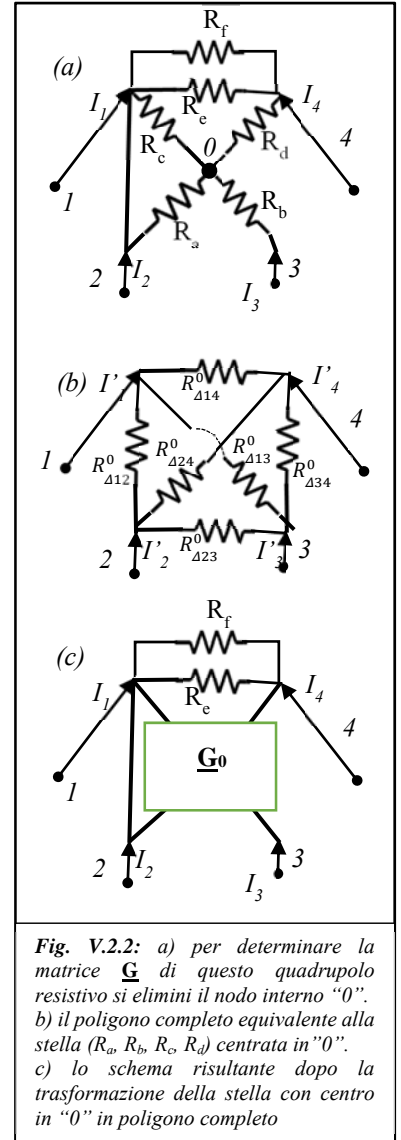


Fig. V.2.2: a) per determinare la matrice \underline{G} di questo quadrupolo resistivo si elimini il nodo interno "0". b) il poligono completo equivalente alla stella (R_a, R_b, R_c, R_d) centrata in "0". c) lo schema risultante dopo la trasformazione della stella con centro in "0" in poligono completo

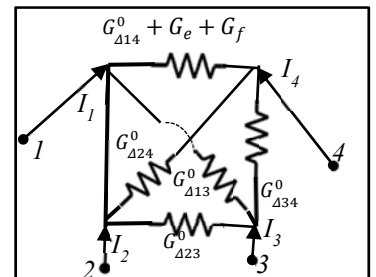
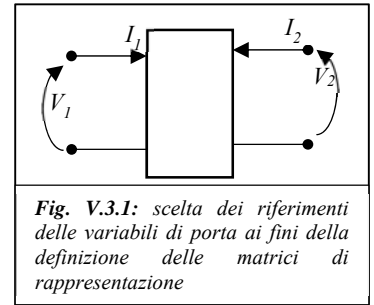


Fig. V.2.3: quadrupolo in topologia poligonale equivalente a quello di fig. V.2.2a. I parametri caratteristici dei resistori sono stati espressi in termini di conduttanze

3. Caratterizzazione dei doppi bipoli (D.B.) lineari resistivi

A differenza degli N-poli, caratterizzabili esclusivamente attraverso la matrice delle conduttanze, $\underline{\mathbf{G}}^*$, i doppi bipoli lineari resistivi ammettono ben sei differenti matrici di rappresentazione. Ogni caratterizzazione si distingue dalle altre in base a quale coppia di variabili di porta sia assunta come indipendente. Nella tabella seguente sono elencate le principali caratteristiche di ciascuna matrice di rappresentazione (i riferimenti per le variabili di porta sono quelli indicati in fig.V.3.1).



Matrice di rappresentazione	Simbolo	Var. ind.	Var. dip.	Requisiti per l'esistenza		Dim. parametri
				Prima porta	Seconda porta	
Conduttanze	$\underline{\mathbf{G}}^*$	V_1, V_2	I_1, I_2	Contr. tensione	Contr. tensione	Conduttanze [Ω^{-1}]
Resistenze	$\underline{\mathbf{R}}^*$	I_1, I_2	V_1, V_2	Contr. corrente	Contr. corrente	Resistenze [Ω]
Ibrida (diretta)	$\underline{\mathbf{H}}^*$	I_1, V_2	V_1, I_2	Contr. corrente	Contr. tensione	differenti
Ibrida (inversa)	$\underline{\mathbf{H}}'^*$	V_1, I_2	I_1, V_2	Contr. tensione	Contr. corrente	differenti
Trasmissione (diretta)	$\underline{\mathbf{T}}^*$	$V_2, -I_2$	V_1, I_1		Contr. corrente e tensione	differenti
Trasmissione (inversa)	$\underline{\mathbf{T}}'^*$	$V_1, -I_1$	V_2, I_2	Contr. corrente e tensione		differenti

Si noti che:

- Per un doppio bipolo assegnato non è sempre possibile utilizzare tutte le matrici di rappresentazione: i requisiti per l'esistenza di una data matrice sono legati alle proprietà di controllabilità del doppio bipolo alla prima e alla seconda porta.
- Le matrici di rappresentazione hanno coefficienti omogenei dal punto di vista dimensionale solo nel caso della matrice delle resistenze (Ohm) e nel caso della matrice delle conduttanze (Siemens).
- Il fatto che esistano differenti rappresentazioni per un dato doppio bipolo non costituisce un'inutile ridondanza. Come vedremo nel prosieguo, l'analisi della rete in cui il D.B. è inserito, può essere semplificata attraverso l'utilizzo di una particolare rappresentazione.
- Come nel caso dei bipoli, anche per i doppi bipoli esistono particolari connessioni topologiche che consentono di sostituire due o più D.B. con un D.B. equivalente. Ai fini del calcolo del D.B. equivalente viene richiesta una particolare rappresentazione per i D.B. originari.
- Come detto, nella definizione delle matrici di rappresentazione sono stati utilizzati gli orientamenti indicati in fig. V.3.1 per le variabili di porta. Tuttavia, come indicato in tabella, la definizione dei parametri delle matrici di trasmissione viene fatta utilizzando un orientamento differente per le correnti che hanno il ruolo di variabili indipendenti. Le ragioni alla base di questa scelta verranno chiarite successivamente.

1. Matrice delle conduttanze: $\underline{\mathbf{G}}^*$ (Variabili indipendenti: V_1, V_2)

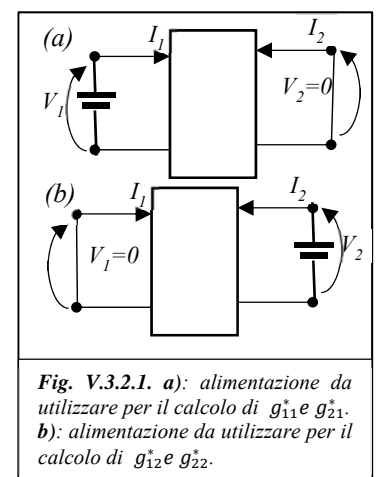
In notazione matriciale, il modello di rappresentazione basato sulla matrice delle conduttanze viene scritto come $\underline{\mathbf{I}} = \underline{\mathbf{G}}^* \underline{\mathbf{V}}$ (3.1)

In forma estesa, il modello diventa:

$$\begin{bmatrix} g_{11}^* & g_{12}^* \\ g_{21}^* & g_{22}^* \end{bmatrix} \begin{bmatrix} V_1 \\ V_2 \end{bmatrix} = \begin{bmatrix} I_1 \\ I_2 \end{bmatrix} \quad (3.1a)$$

dove, con la stessa notazione utilizzata per la matrice delle conduttanze di un N-polo:

$$g_{11}^* \triangleq \left. \frac{I_1}{V_1} \right|_{V_2=0}; \quad g_{21}^* \triangleq \left. \frac{I_2}{V_1} \right|_{V_2=0}; \quad g_{12}^* \triangleq \left. \frac{I_1}{V_2} \right|_{V_1=0}; \quad g_{22}^* \triangleq \left. \frac{I_2}{V_2} \right|_{V_1=0} \quad (3.1b)$$



In base a queste definizioni, per il calcolo dei parametri g_{11}^* e g_{21}^* , bisogna imporre, attraverso un generatore FEM, la tensione V_1 tra i morsetti della prima porta, collegare in corto-circuito i morsetti della seconda porta (fig.V.3.2.1a) e valutare le due correnti di porta. Ai fini del calcolo di g_{12}^* e g_{22}^* le correnti di porta vanno ricalcolate dopo aver invertito i collegamenti precedenti (fig.V.3.2.1b).

Nel caso in cui il doppio bipolo sia costituito da soli resistori lineari passivi, i coefficienti della matrice delle conduttanze godono delle seguenti proprietà:

- La matrice è simmetrica $g_{12}^* = g_{21}^* = g_m^*$. La proprietà è conseguenza del teorema di reciprocità.
- $g_{11}^* \geq |g_m^*|$; $g_{22}^* \geq |g_m^*|$. La proprietà è conseguenza del teorema di non amplificazione delle correnti.
- $g_{11}^* \geq 0$; $g_{22}^* \geq 0$. La proprietà è conseguenza della passività del doppio bipolo.
- Non ci sono vincoli sul segno dei coefficienti fuori della diagonale principale.

Difatti si consideri il coefficiente $g_{21}^* \triangleq \frac{I_2}{V_1} \Big|_{V_2=0}$ relativo ai due doppi bipoli

schematizzati in fig. V.3.2.1c e fig. V.3.2.1d. L'inversione dei morsetti della seconda porta comporta che sia $I_2 = -I_2'$ e, conseguentemente, i coefficienti g_{21}^* delle loro matrici di rappresentazione risulteranno uguali in modulo ma di segno opposto.

Una matrice \mathbf{G}^* che rispetta le proprietà elencate viene definita “fisicamente realizzabile”: è, cioè, possibile costruire un doppio bipolo costituito da soli resistori lineari passivi caratterizzabile attraverso di essa.

2. **Matrice delle resistenze:** \mathbf{R}^* (Variabili indipendenti: I_1, I_2)

In notazione matriciale, il modello di rappresentazione basato sulla matrice delle conduttanze viene scritto come $\mathbf{V} = \mathbf{R}^* \mathbf{I}$ (3.2)

In forma estesa, il modello diventa:

$$\begin{bmatrix} r_{11}^* & r_{12}^* \\ r_{21}^* & r_{22}^* \end{bmatrix} \begin{bmatrix} I_1 \\ I_2 \end{bmatrix} = \begin{bmatrix} V_1 \\ V_2 \end{bmatrix} \quad (3.2a)$$

dove, con l'analogia notazione usata in precedenza per la matrice delle conduttanze:

$$r_{11}^* \triangleq \frac{V_1}{I_1} \Big|_{I_2=0}; \quad r_{21}^* \triangleq \frac{V_2}{I_1} \Big|_{I_2=0}; \quad r_{12}^* \triangleq \frac{V_1}{I_2} \Big|_{I_1=0}; \quad r_{22}^* \triangleq \frac{V_2}{I_2} \Big|_{I_1=0} \quad (3.2b)$$

In base a queste definizioni, per il calcolo dei parametri r_{11}^* e r_{21}^* , bisogna imporre, attraverso un generatore di corrente, la corrente I_1 alla prima porta e, contemporaneamente mantenere aperti i morsetti della seconda porta (fig.V.3.2.2a). In queste condizioni vengono valutate le due tensioni di porta e calcolati i primi due rapporti delle espressioni 3.2b. Ai fini del calcolo di r_{12}^* e r_{22}^* le tensioni di porta vanno ricalcolate dopo aver invertito i collegamenti precedenti (fig.V.3.2.2b).

Nel caso in cui il doppio bipolo sia costituito da soli resistori lineari passivi, i coefficienti della matrice delle resistenze godono di proprietà analoghe a quelle valide per la matrice della conduttanza:

- La matrice è simmetrica $r_{12}^* = r_{21}^* = r_m^*$ come conseguenza del teorema di reciprocità.
- $r_{11}^* \geq |r_m^*|$; $r_{22}^* \geq |r_m^*|$ come conseguenza del teorema di non amplificazione delle tensioni.
- $r_{11}^* \geq 0$; $r_{22}^* \geq 0$ come conseguenza della passività del doppio bipolo.
- Si dimostra in maniera analoga a quella utilizzata nel caso di \mathbf{G}^* che non esistono vincoli sul segno di r_m^*

Invertendo l'espressione matriciale (3.2) e confrontandola con la (3.1) risulta evidentemente $\mathbf{G}^* = (\mathbf{R}^*)^{-1}$.

Il concetto di “fisica realizzabilità” introdotto per \mathbf{G}^* si estende a \mathbf{R}^* con uguale significato.

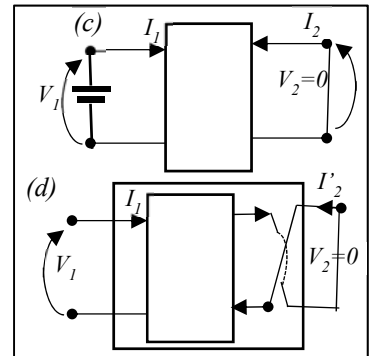


Fig. V.3.2.1. c-d): due doppi-bipoli resistivi identici, ma con i morsetti della seconda porta invertiti ammettono identica matrice delle conduttanze a meno del segno di g_m^*

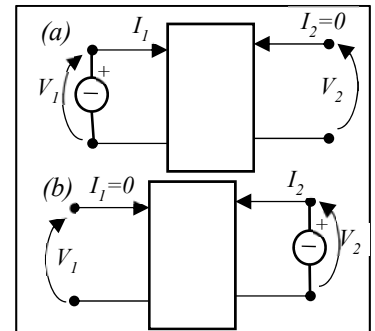


Fig. V.3.2.2. a): alimentazione da utilizzare per il calcolo di r_{11}^* e r_{21}^* . b): alimentazione da utilizzare per il calcolo di r_{12}^* e r_{22}^* .

3. Matrice ibrida diretta: \mathbf{H}^* (Variabili indipendenti: I_1, V_2)

Il modello di rappresentazione basato sulla matrice ibrida diretta può essere scritto in forma estesa come:

$$\begin{bmatrix} h_{11}^* & h_{12}^* \\ h_{21}^* & h_{22}^* \end{bmatrix} \begin{bmatrix} I_1 \\ V_2 \end{bmatrix} = \begin{bmatrix} V_1 \\ I_2 \end{bmatrix} \quad (3.3a)$$

dove, con notazione analoga a quella utilizzata precedentemente:

$$h_{11}^* \triangleq \left. \frac{V_1}{I_1} \right|_{V_2=0}; \quad h_{21}^* \triangleq \left. \frac{I_2}{I_1} \right|_{V_2=0}; \quad h_{12}^* \triangleq \left. \frac{V_1}{V_2} \right|_{I_1=0}; \quad h_{22}^* \triangleq \left. \frac{I_2}{V_2} \right|_{I_1=0} \quad (3.3b)$$

Questa volta, per il calcolo dei parametri h_{11}^* e h_{21}^* , bisogna imporre, attraverso un generatore di corrente, la corrente I_1 alla prima porta e, contemporaneamente chiudere in corto circuito i morsetti della seconda porta (fig.V.3.2.3a). Sulla rete che opera in queste condizioni, verranno valutate la tensione alla prima porta e la corrente alla seconda porta. Ai fini del calcolo di h_{12}^* e h_{22}^* le variabili di uscita vanno ricalcolate dopo aver aperto i morsetti della prima porta ed imposto un generatore di tensione V_2 alla seconda porta (fig.V.3.2.3b).

Si può dimostrare attraverso il teorema di reciprocità che se il doppio bipolo è costituito da soli resistori lineari passivi, risulterà $h_{21}^* = -h_{12}^*$

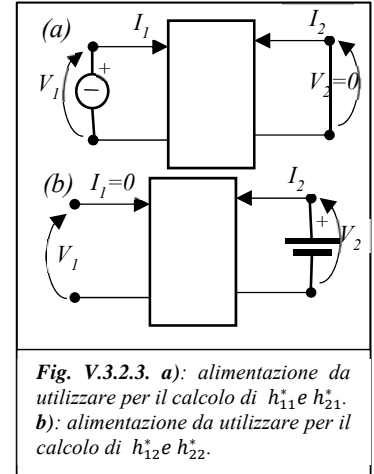


Fig. V.3.2.3. a): alimentazione da utilizzare per il calcolo di h_{11}^* e h_{21}^* . b): alimentazione da utilizzare per il calcolo di h_{12}^* e h_{22}^* .

4. Matrice ibrida inversa: \mathbf{H}'^* (Variabili indipendenti: V_1, I_2)

Il modello di rappresentazione basato sulla matrice ibrida diretta può essere scritto in forma estesa come:

$$\begin{bmatrix} h'_{11} & h'_{12} \\ h'_{21} & h'_{22} \end{bmatrix} \begin{bmatrix} V_1 \\ I_2 \end{bmatrix} = \begin{bmatrix} I_1 \\ V_2 \end{bmatrix} \quad (3.4a)$$

dove, con notazione analoga a quella utilizzata precedentemente:

$$h'_{11} \triangleq \left. \frac{I_1}{V_1} \right|_{I_2=0}; \quad h'_{21} \triangleq \left. \frac{V_2}{V_1} \right|_{I_2=0}; \quad h'_{12} \triangleq \left. \frac{I_1}{I_2} \right|_{V_1=0}; \quad h'_{22} \triangleq \left. \frac{V_2}{I_2} \right|_{V_1=0} \quad (3.4b)$$

Per la valutazione dei parametri h'_{11} e h'_{21} , bisogna imporre, attraverso un generatore FEM, la tensione V_1 alla prima porta e, contemporaneamente lasciare aperti i morsetti della seconda porta (fig.V.3.2.4a). Sulla rete che opera in queste condizioni, verranno valutate la corrente alla prima porta e la tensione alla seconda porta. Ai fini del calcolo di h'_{12} e h'_{22} le variabili di uscita vanno ricalcolate dopo aver chiuso in corto i morsetti della prima porta ed imposto un generatore di corrente I_2 alla seconda porta (fig.V.3.2.4b).

Si può dimostrare attraverso il teorema di reciprocità che se il doppio bipolo è costituito da soli resistori lineari passivi, risulterà $h'_{21} = -h'_{12}$

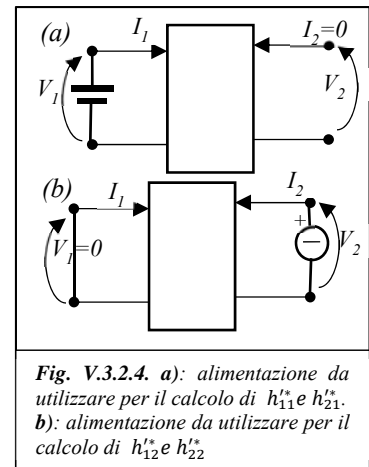


Fig. V.3.2.4. a): alimentazione da utilizzare per il calcolo di h'_{11} e h'_{21} . b): alimentazione da utilizzare per il calcolo di h'_{12} e h'_{22} .

5. Matrice di trasmissione diretta: \mathbf{T}^* (Variabili indipendenti: $V_2, -I_2$)

Il modello di rappresentazione basato sulla matrice ibrida diretta può essere scritto in forma estesa come:

$$\begin{bmatrix} A & B \\ C & D \end{bmatrix} \begin{bmatrix} V_2 \\ -I_2 \end{bmatrix} = \begin{bmatrix} V_1 \\ I_1 \end{bmatrix} \quad (3.5a)$$

dove, con notazione analoga a quella utilizzata precedentemente:

$$A \triangleq \left. \frac{V_1}{V_2} \right|_{I_2=0}; \quad C \triangleq \left. \frac{I_1}{V_2} \right|_{I_2=0}; \quad B \triangleq \left. \frac{V_1}{-I_2} \right|_{V_2=0}; \quad D \triangleq \left. \frac{I_1}{-I_2} \right|_{V_2=0} \quad (3.5b)$$

Si noti che in questo caso, non è possibile utilizzare la definizione dei vari coefficienti della matrice T per valutarne operativamente il valore. Infatti occorrerebbe imporre sulla seconda porta del doppio bipolo contemporaneamente dei vincoli sulla tensione e sulla corrente, il che non è possibile. Per questa ragione i parametri (3.5b) vengono valutati attraverso la tabella di conversione V.3.1 a partire da un'altra rappresentazione del doppio bipolo.

Si può dimostrare che nel caso in cui il doppio bipolo sia costituito da soli resistori lineari passivi, risulterà:

$$\det(\mathbf{T}^*) = 0$$

6. Matrice di trasmissione inversa: \mathbf{T}^* (Variabili indipendenti: $V_1, -I_1$)

Il modello di rappresentazione basato sulla matrice ibrida diretta può essere scritto in forma estesa come:

$$\begin{bmatrix} A' & B' \\ C' & D' \end{bmatrix} \begin{bmatrix} V_1 \\ -I_1 \end{bmatrix} = \begin{bmatrix} V_2 \\ I_2 \end{bmatrix} \quad (3.6a)$$

dove, con notazione analoga a quella utilizzata precedentemente:

$$A' \triangleq \left. \frac{V_2}{V_1} \right|_{I_1=0}; \quad C' \triangleq \left. \frac{I_2}{V_1} \right|_{I_1=0}; \quad B' \triangleq \left. \frac{V_2}{-I_1} \right|_{V_1=0}; \quad D' \triangleq \left. \frac{I_2}{-I_1} \right|_{V_1=0} \quad (3.6b)$$

Si noti che, come già osservato per il calcolo dei coefficienti della matrice di trasmissione diretta, anche in questo caso, la 3.6b non può essere considerata una definizione operativa: non è possibile, infatti, calcolare le variabili della seconda porta dopo aver vincolato contemporaneamente tensione e corrente sulla prima porta. Anche in questo caso i parametri della matrice verranno calcolati attraverso la la tabella di conversione V.3.1.

Si può dimostrare che nel caso in cui il doppio bipolo sia costituito da soli resistori lineari passivi, risulterà:

$$\det(\mathbf{T}'^*) = 0$$

	R	G	H	H'	T	T'
R	$\begin{matrix} r_{11} & r_{12} \\ r_{21} & r_{22} \end{matrix}$	$\begin{matrix} g_{22} & -g_{12} \\ \Delta G & \Delta G \\ -g_{21} & g_{11} \\ \Delta G & \Delta G \end{matrix}$	$\begin{matrix} \frac{\Delta H}{h_{22}} & \frac{h_{12}}{h_{22}} \\ h_{22} & h_{22} \\ -\frac{h_{21}}{h_{22}} & 1 \\ h_{22} & h_{22} \end{matrix}$	$\begin{matrix} 1 & -h'_{12} \\ h'_{11} & h'_{11} \\ h'_{21} & \Delta H' \\ h'_{11} & h'_{11} \end{matrix}$	$\begin{matrix} A & \Delta T \\ C & C \\ 1 & D \\ C & C \end{matrix}$	$\begin{matrix} D' & 1 \\ C' & C' \\ \Delta T' & A' \\ C' & C' \end{matrix}$
G	$\begin{matrix} \frac{r_{22}}{\Delta R} & -\frac{r_{12}}{\Delta R} \\ r_{21} & r_{11} \\ \Delta R & \Delta R \end{matrix}$	$\begin{matrix} g_{11} & g_{12} \\ g_{21} & g_{22} \end{matrix}$	$\begin{matrix} 1 & -h_{12} \\ h_{11} & h_{11} \\ h_{21} & \Delta H \\ h_{11} & h_{11} \end{matrix}$	$\begin{matrix} \frac{\Delta H'}{h'_{22}} & \frac{h'_{12}}{h'_{22}} \\ h'_{22} & h'_{22} \\ -\frac{h'_{21}}{h'_{22}} & 1 \\ h'_{22} & h'_{22} \end{matrix}$	$\begin{matrix} D & -\Delta T \\ B & B \\ -1 & A \\ B & B \end{matrix}$	$\begin{matrix} A' & -1 \\ B' & B' \\ \Delta T' & D' \\ B' & B' \end{matrix}$
H	$\begin{matrix} \frac{\Delta R}{r_{22}} & \frac{r_{12}}{r_{22}} \\ r_{22} & r_{22} \\ -\frac{r_{21}}{r_{22}} & 1 \\ r_{22} & r_{22} \end{matrix}$	$\begin{matrix} 1 & -g_{12} \\ g_{11} & g_{11} \\ g_{21} & \Delta G \\ g_{11} & g_{11} \end{matrix}$	$\begin{matrix} h_{11} & h_{12} \\ h_{21} & h_{22} \end{matrix}$	$\begin{matrix} \frac{h'_{22}}{\Delta H} & -\frac{h'_{12}}{\Delta H} \\ \Delta H & \Delta H \\ -\frac{h'_{21}}{\Delta H} & \frac{h'_{11}}{\Delta H} \\ \Delta H & \Delta H \end{matrix}$	$\begin{matrix} B & \Delta T \\ D & D \\ -1 & C \\ D & D \end{matrix}$	$\begin{matrix} B' & 1 \\ A' & A' \\ -\Delta T' & C' \\ A' & A' \end{matrix}$
H'	$\begin{matrix} 1 & -r'_{12} \\ r'_{11} & r'_{11} \\ r'_{21} & \Delta R \\ r'_{11} & r'_{11} \end{matrix}$	$\begin{matrix} \Delta G & g_{12} \\ g_{22} & g_{22} \\ -g_{21} & 1 \\ g_{22} & g_{22} \end{matrix}$	$\begin{matrix} \frac{h_{22}}{\Delta H} & -\frac{h_{12}}{\Delta H} \\ \Delta H & \Delta H \\ -\frac{h_{21}}{\Delta H} & \frac{h_{11}}{\Delta H} \\ \Delta H & \Delta H \end{matrix}$	$\begin{matrix} h'_{11} & h'_{12} \\ h'_{21} & h'_{22} \end{matrix}$	$\begin{matrix} C & -\Delta T \\ A & A \\ 1 & B \\ A & A \end{matrix}$	$\begin{matrix} C' & -1 \\ D' & D' \\ \Delta T' & A' \\ D' & D' \end{matrix}$
T	$\begin{matrix} \frac{r_{11}}{r_{21}} & \frac{\Delta R}{r_{21}} \\ r_{21} & r_{21} \\ 1 & r_{22} \\ r_{21} & r_{21} \end{matrix}$	$\begin{matrix} -g_{22} & -1 \\ g_{21} & g_{21} \\ \Delta G & -g_{11} \\ g_{21} & g_{21} \end{matrix}$	$\begin{matrix} -\frac{\Delta H}{h_{21}} & -\frac{h_{11}}{h_{21}} \\ h_{21} & h_{21} \\ -\frac{h_{22}}{h_{21}} & 1 \\ h_{21} & h_{21} \end{matrix}$	$\begin{matrix} 1 & h'_{22} \\ h'_{21} & h'_{21} \\ h'_{11} & \Delta H' \\ h'_{21} & h'_{21} \end{matrix}$	$\begin{matrix} A & B \\ C & D \end{matrix}$	$\begin{matrix} D' & B' \\ \Delta T' & \Delta T' \\ C' & A \\ \Delta T' & \Delta T' \end{matrix}$
T'	$\begin{matrix} \frac{r_{22}}{r_{21}} & \frac{\Delta R}{r_{21}} \\ r_{21} & r_{12} \\ 1 & r_{11} \\ r_{12} & r_{12} \end{matrix}$	$\begin{matrix} -g_{11} & -1 \\ g_{12} & g_{12} \\ \Delta G & -g_{11} \\ g_{12} & g_{12} \end{matrix}$	$\begin{matrix} 1 & h_{11} \\ h_{12} & h_{12} \\ \frac{h_{22}}{h_{12}} & \Delta H \\ h_{12} & h_{12} \end{matrix}$	$\begin{matrix} -\frac{\Delta H'}{h'_{12}} & -\frac{h'_{22}}{h'_{12}} \\ h'_{12} & h'_{12} \\ -\frac{h'_{11}}{h'_{12}} & 1 \\ h'_{12} & h'_{12} \end{matrix}$	$\begin{matrix} D & B \\ \Delta T & \Delta T \\ C & A \\ \Delta T & \Delta T \end{matrix}$	$\begin{matrix} A' & B' \\ C' & D' \end{matrix}$

$$\Delta M = \det(M)$$

Tab. V.3.1 In questa tabella sono riassunte le espressioni di conversione dei parametri per il passaggio tra due diverse rappresentazione di un doppio bipolo lineare.

Esempio I

Si determini la matrice delle conduttanze del doppio bipolo lineare resistivo schematizzato in fig. V.3.3a utilizzando le definizioni dei coefficienti che la compongono. In base alle definizioni di (3.1b), il calcolo dei parametri g_{11}^* e g_{21}^* può essere effettuato alimentando il doppio bipolo alla prima porta con un generatore FEM, cortocircuitando la seconda porta e calcolando il valore delle correnti ad entrambe le porte per queste condizioni di lavoro (fig.V.3.3b).

$$I_1 = \frac{V_1}{R_1 + R_2 \parallel R_3} \xrightarrow{\text{yields}} g_{11}^* \triangleq \frac{1}{R_1 + R_2 \parallel R_3} = \frac{R_2 + R_3}{R_1 R_2 + R_1 R_3 + R_2 R_3}$$

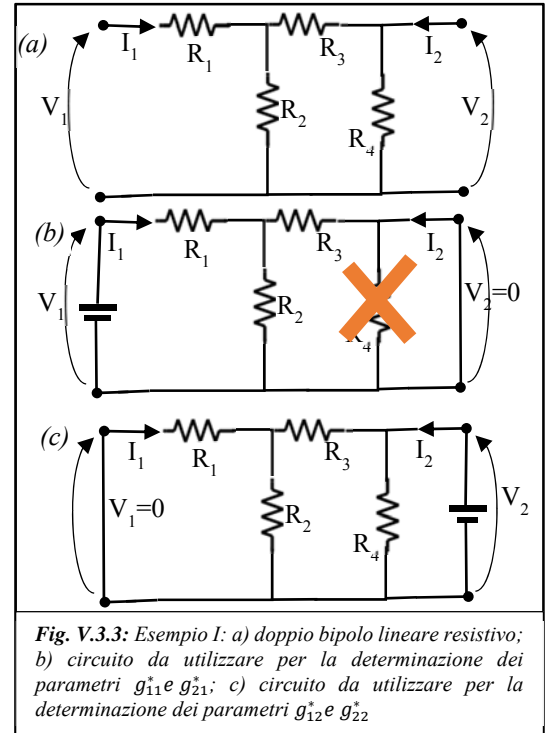
$$I_2 = -I_1 \frac{R_2}{R_2 + R_3} = \frac{-V_1}{R_1 + \frac{R_2 R_3}{R_2 + R_3}} \frac{R_2}{R_2 + R_3} = \frac{-V_1 R_2}{R_1 R_2 + R_1 R_3 + R_2 R_3} \xrightarrow{\text{yields}}$$

$$g_{21}^* = \frac{-R_2}{R_1 R_2 + R_1 R_3 + R_2 R_3}$$

Per la determinazione dei parametri g_{12}^* e g_{22}^* bisognerà invece fare riferimento al circuito (fig.V.3.3b). Risulta:

$$I_2 = \frac{V_2}{R_4 \parallel (R_3 + R_1 \parallel R_2)} \xrightarrow{\text{yields}} g_{22}^* \triangleq \frac{1}{R_4 \parallel (R_3 + R_1 \parallel R_2)}$$

$$I_1 = -\frac{V_2}{R_4 \parallel (R_3 + R_1 \parallel R_2)} \frac{R_4}{R_4 + (R_3 + R_1 \parallel R_2)} \frac{R_2}{R_1 + R_2} \xrightarrow{\text{yields}} g_{12}^* \triangleq -\frac{1}{R_4 \parallel (R_3 + R_1 \parallel R_2)} \frac{R_4}{R_4 + (R_3 + R_1 \parallel R_2)} \frac{R_2}{R_1 + R_2}$$



Esempio II

Si determini la matrice delle resistenze per il doppio bipolo lineare resistivo dell'esempio precedente. In base alla definizione di \mathbf{R}^* date dalle relazioni (3.2b) per determinare i parametri r_{11}^* e r_{21}^* bisognerà fare riferimento al circuito di fig.V.3.4a nel quale il doppio bipolo è alimentato alla prima porta attraverso un gen. di corrente e i morsetti della seconda porta sono lasciati aperti.

Sviluppando i calcoli, risulta:

$$V_1 = I_1 [R_1 + R_2 \parallel (R_3 + R_4)] \xrightarrow{\text{yields}} r_{11}^* = \frac{V_1}{I_1} = [R_1 + R_2 \parallel (R_3 + R_4)]$$

$$V_2 = I_1 \frac{R_2 R_4}{R_2 + R_3 + R_4} \xrightarrow{\text{yields}} r_{21}^* = \frac{V_2}{I_1} = \frac{R_2 R_4}{R_2 + R_3 + R_4}$$

In modo analogo, operando sulla rete di fig.V.3.4b si perviene alla determinazione di r_{12}^* e r_{22}^* :

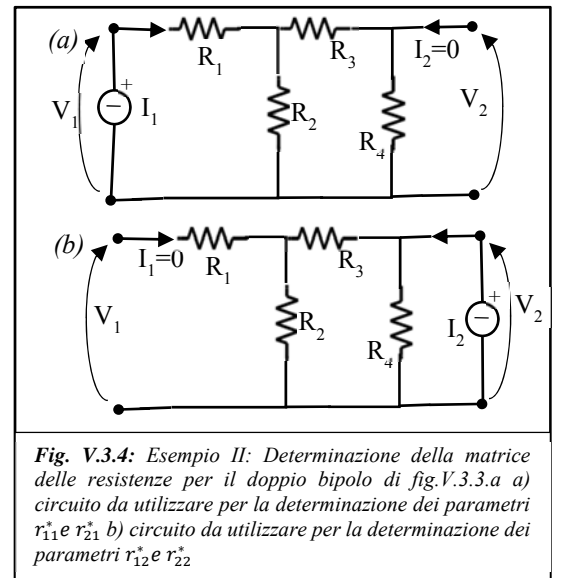
$$V_2 = I_2 [R_4 \parallel (R_2 + R_3)] \xrightarrow{\text{yields}} r_{22}^* = \frac{V_2}{I_2} = \frac{R_4 (R_2 + R_3)}{R_4 + (R_2 + R_3)}$$

$$V_1 = I_2 \frac{R_2 R_4}{R_2 + R_3 + R_4} \xrightarrow{\text{yields}} r_{12}^* = \frac{V_1}{I_2} = \frac{R_2 R_4}{R_2 + R_3 + R_4}$$

Si noti che, in conformità a quanto atteso in base alla proprietà di simmetria di \mathbf{R}^* , i coefficienti r_{21}^* e r_{12}^* risultano uguali.

Inoltre, è facile verificare che sia r_{11}^* che r_{22}^* risultano maggiori di r_{12}^* : sviluppando le loro espressioni, infatti, si vede che queste sono composte dalla somma di r_{12}^* con altre quantità positive.

Infine, i termini mutui della matrice delle resistenze hanno segno positivo mentre quelli relativi alla matrice delle conduttanze, calcolati in precedenza, mostrano un segno negativo: sembra davvero che non si possa effettuare alcuna previsione al riguardo!



4. Sintesi di doppi bipoli lineari resistivi

Obiettivo del presente paragrafo è quello di costruire un doppio bipolo resistivo caratterizzabile attraverso una matrice di rappresentazione assegnata. Se la matrice, sia essa $\underline{\mathbf{R}}^*$ oppure $\underline{\mathbf{G}}^*$, è fisicamente realizzabile cioè, come già detto, rispetta tutte le proprietà precedentemente enunciate, la sintesi del doppio bipolo richiesto può essere effettuata piuttosto semplicemente utilizzando soli resistori lineari passivi. Viceversa, nel caso in cui la matrice di partenza non sia fisicamente realizzabile, sarà possibile sintetizzarla solo attraverso l'impiego di nuovi componenti ideali che andremo a definire più avanti: i generatori pilotati.

a) Sintesi di un doppio bipolo resistivo a partire da una matrice delle resistenze fisicamente realizzabile

Nel caso in cui sia assegnata una matrice delle resistenze fisicamente realizzabile:

$$\underline{\mathbf{R}}^* = \begin{vmatrix} r_{11}^* & r_m^* \\ r_m^* & r_{22}^* \end{vmatrix}$$

la sintesi può essere realizzata avvalendosi del cosiddetto circuito a "T" illustrato in fig. V.4.1.

È piuttosto semplice dimostrare che la sua caratterizzazione in termini di matrice delle resistenze avviene proprio attraverso $\underline{\mathbf{R}}^*$.

Calcoliamo i parametri del circuito utilizzando la loro definizione, come fatto in precedenza.

$$V_1 = I_1 (r_{11}^* - |r_m^*| + |r_m^*|) \xrightarrow{\text{yields}} r_{11}^* = \frac{V_1}{I_1} = r_{11}^*$$

$$V_2 = I_1 |r_m^*| \xrightarrow{\text{yields}} r_{21}^* = \frac{V_2}{I_1} = |r_m^*|$$

$$V_2 = I_2 (r_{22}^* - |r_m^*| + |r_m^*|) \xrightarrow{\text{yields}} r_{22}^* = \frac{V_2}{I_2} = r_{22}^*$$

$$V_1 = I_2 |r_m^*| \xrightarrow{\text{yields}} r_{12}^* = \frac{V_1}{I_2} = |r_m^*|$$

Come si vede, l'analisi del circuito a "T" ha mostrato che i coefficienti della matrice delle resistenze che lo caratterizzano sono:

- identici a quelli di $\underline{\mathbf{R}}^*$ per quanto riguarda i termini sulla diagonale principale.
- identici a quelli di $\underline{\mathbf{R}}^*$ per quanto riguarda i termini fuori della diagonale principale se r_m^* era positivo; identici in modulo in caso contrario. In quest'ultima situazione, la sintesi di $\underline{\mathbf{R}}^*$ viene realizzata attraverso il circuito di fig. V.4.3, identico a quello di fig. V.4.1 a parte il fatto che sono stati invertiti i morsetti alla seconda porta.

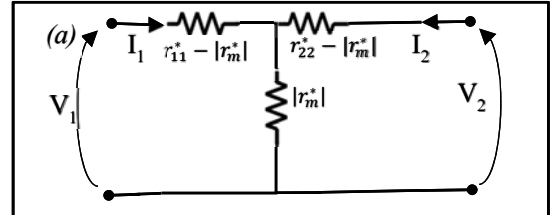


Fig. V.4.1: Circuito a "T" per la sintesi di una matrice delle resistenze fisicamente realizzabile attraverso un doppio bipolo costituito da soli resistori

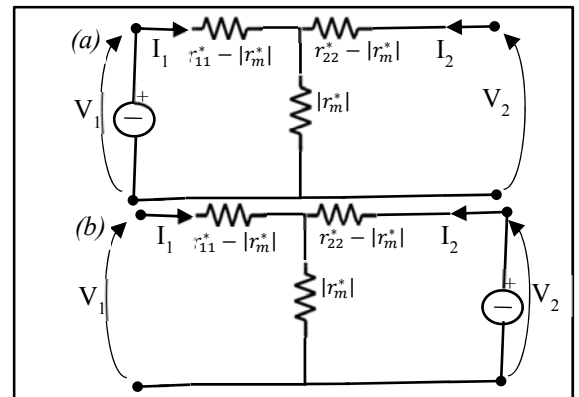


Fig. V.4.2: a-b) Circuiti per la determinazione dei parametri della matrice delle resistenze del circuito a "T".

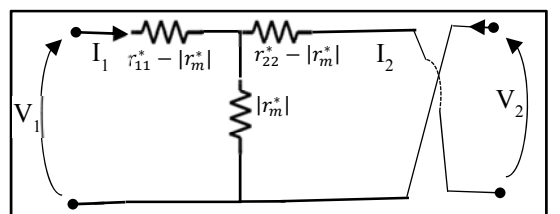


Fig. V.4.3: Circuito a "T" da utilizzare per la sintesi di una matrice delle resistenze con termine mutuo negativo

b) Sintesi di un doppio bipolo resistivo a partire da una matrice delle conduttanze fisicamente realizzabile

Nel caso in cui sia assegnata una matrice delle conduttanze fisicamente realizzabile:

$$\underline{\mathbf{G}}^* = \begin{vmatrix} g_{11}^* & g_m^* \\ g_m^* & g_{22}^* \end{vmatrix}$$

La sintesi può essere realizzata avvalendosi del cosiddetto circuito a "Π" illustrato in fig. V.4.4.

Anche in questo caso la dimostrazione che questo circuito possa essere caratterizzato attraverso $\underline{\mathbf{G}}^*$ avviene calcolando i parametri della matrice delle conduttanze del circuito sintetizzato e confrontandoli con quelli di partenza.

Calcoliamo i parametri del circuito utilizzando la loro definizione, come fatto in precedenza.

$$I_1 = V_1 (g_{11}^* - |g_m^*| + |g_m^*|) \xrightarrow{\text{yields}} g_{11}^* = \frac{I_1}{V_1} = g_{11}^*$$

$$I_2 = -V_1 |g_m^*| \xrightarrow{\text{yields}} g_{21}^* = \frac{I_2}{V_1} = -|g_m^*|$$

$$I_2 = V_2 (g_{22}^* - |g_m^*| + |g_m^*|) \xrightarrow{\text{yields}} g_{22}^* = \frac{I_2}{V_2} = g_{22}^*$$

$$I_1 = -V_2 |g_m^*| \xrightarrow{\text{yields}} g_{12}^* = \frac{I_1}{V_2} = -|g_m^*|$$

Come si vede, l'analisi del circuito a "II" ha mostrato che i coefficienti della matrice delle conduttanze che lo caratterizzano sono:

- identici a quelli di $\underline{\mathbf{G}}^*$ per quanto riguarda i termini sulla diagonale principale.
- identici a quelli di $\underline{\mathbf{G}}^*$ per quanto riguarda i termini fuori della diagonale principale se g_m^* era negativo; identici in modulo in caso contrario. In quest'ultima situazione, la sintesi di $\underline{\mathbf{G}}^*$ viene realizzata attraverso il circuito di fig. V.4.6, identico a quello di fig. V.4.4 a parte il fatto che sono stati invertiti i morsetti alla seconda porta.

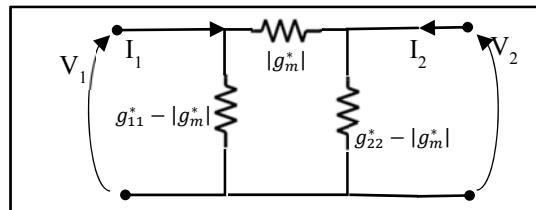


Fig. V.4.4: Circuito a "II" per la sintesi di una matrice delle conduttanze fisicamente realizzabile attraverso un doppio bipolo costituito da soli resistori

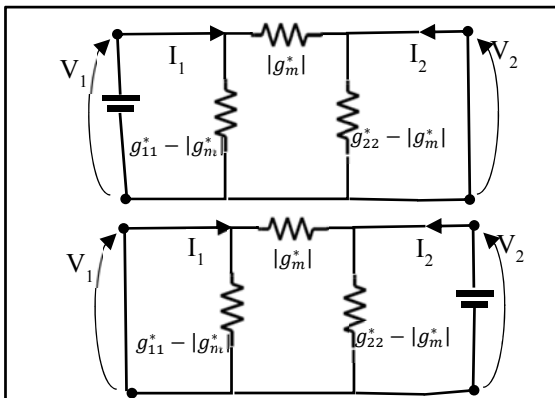


Fig. V.4.5: a-b) Circuiti per la determinazione dei parametri della matrice delle conduttanze del circuito a "II".

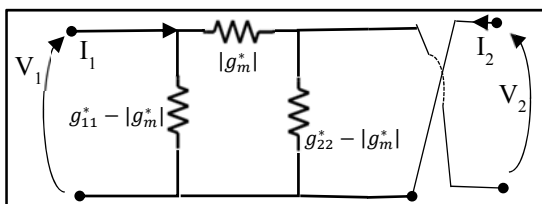


Fig. V.4.6: Circuito a "II" da utilizzare per la sintesi di una matrice delle conduttanze con termine mutuo positivo

Esempio I

Una maniera alternativa per risolvere l'esercizio dell'esempio II del paragrafo precedente consiste nel trasformare il doppio bipolo resistivo assegnato in un doppio bipolo equivalente con topologia a "T" (risp. a "II") per il quale è banale determinare la matrice di rappresentazione di tipo $\underline{\mathbf{R}}^*$ (risp. $\underline{\mathbf{G}}^*$).

Con riferimento alla fig. V.4.7a trasformiamo il triangolo costituito dai resistori R_2, R_3 e R_4 nella stella equivalente formata dai resistori R_E, R_C e R_D :

$$R_E = \frac{R_2 R_3}{R_2 + R_3 + R_4}; R_C = \frac{R_4 R_3}{R_2 + R_3 + R_4}; R_{BD} = \frac{R_2 R_4}{R_2 + R_3 + R_4};$$

La matrice delle resistenze che caratterizza il doppio bipolo in topologia "T" ottenuto a seguito della trasformazione (vedi fig. V.4.7b) è pari a:

$$\underline{\mathbf{R}}^* = \begin{vmatrix} R_1 + R_E + R_{BD} & R_{BD} \\ R_{BD} & R_C + R_{BD} \end{vmatrix}$$

Il calcolo della matrice delle conduttanze può essere seguito utilizzando la seconda riga-prima colonna della tabella di conversione V.3.1:

$$\underline{\mathbf{G}}^* = \begin{vmatrix} \frac{R_C + R_{BD}}{\Delta R} & -\frac{R_{BD}}{\Delta R} \\ -\frac{R_{BD}}{\Delta R} & \frac{R_1 + R_E + R_{BD}}{\Delta R} \end{vmatrix} \text{ con } \Delta R = (R_C + R_{BD})(R_1 + R_E + R_{BD}) - R_{BD}^2$$

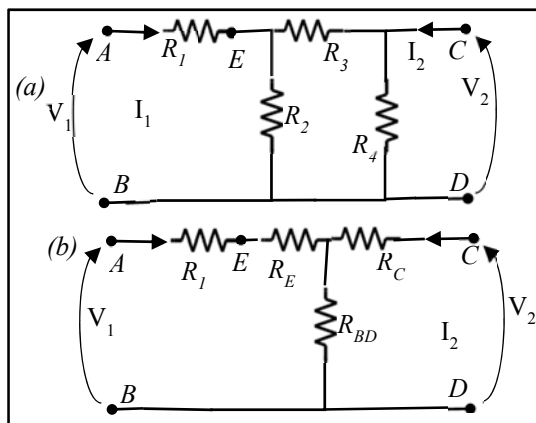


Fig. V.4.7: Esempio I: Per il doppio bipolo (a) dell'esempio precedente, la matrice di rappresentazione $\underline{\mathbf{R}}^*$ può essere calcolata molto semplicemente se si trasforma il triangolo costituito dai resistori R_2, R_3 e R_4 in una stella equivalente. Si perviene in questo modo (b) al doppio bipolo in topologia "T" per il quale è immediato

Esempio II

Si vuole determinare la matrice di rappresentazione a “Π” per il doppio bipolo schematizzato in fig. V.4.8a. Dopo aver determinato le conduttanze di tutti i resistori della rete, trasformiamo la stella di resistori R_1, R_2 e R_3 nel triangolo equivalente formata dai resistori di conduttanza G_{AB}, G_{AC} e G_{BC} :

$$G_{AB} = \frac{G_1 G_2}{G_1 + G_2 + G_3}; G_{AC} = \frac{G_1 G_3}{G_1 + G_2 + G_3}; G_{BC} = \frac{G_2 G_3}{G_1 + G_2 + G_3};$$

La matrice delle resistenze che caratterizza il doppio bipolo in topologia “Π” ottenuto a seguito della trasformazione (vedi fig.V.4.8b) è pari a:

$$\underline{\mathbf{G}}^* = \left\| \begin{array}{cc} G_{AB} + (G_{AC} + G_5) & -(G_{AC} + G_5) \\ -(G_{AC} + G_5) & G_{BC} + G_4 + (G_{AC} + G_5) \end{array} \right\|$$

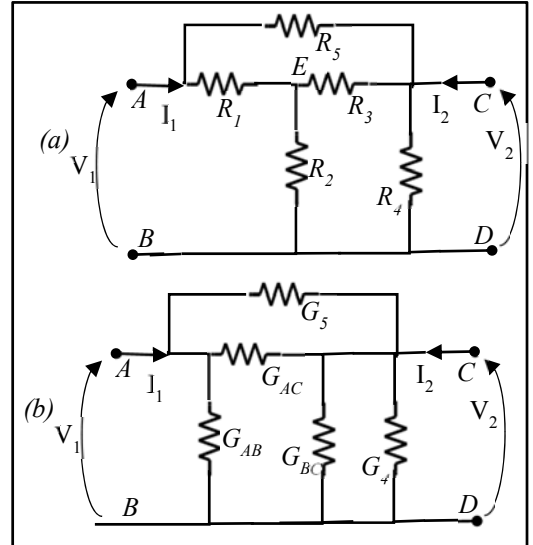


Fig. V.4.8: Esempio II: Per il doppio bipolo (a) la matrice delle conduttanze può essere calcolata rapidamente con una trasformazione stella-triangolo. (b) la nuova rete dopo la sostituzione dei resistori R_1, R_3 e R_2 con un triangolo equivalente. Il nuovo doppio bipolo presenta una topologia a “Π” che consente un rapido calcolo di \mathbf{G}^* .

Esempio III

Si determini il carico resistivo visto dalla prima porta del doppio bipolo di fig.V.4.9, che è stato “caricato” alla seconda porta con la resistenza R_c ed è caratterizzato attraverso la matrice delle resistenze

$$\underline{\mathbf{R}}^* = \left\| \begin{array}{cc} r_{11}^* & r_m^* \\ r_m^* & r_{22}^* \end{array} \right\|$$

Il modello matematico del circuito assume la forma:

$$\begin{array}{l} V_1 = r_{11}^* I_1 + r_m^* I_2 \\ V_2 = r_m^* I_1 + r_{22}^* I_2 \end{array} \xrightarrow{\text{yields}} \begin{array}{l} V_1 = r_{11}^* I_1 + r_m^* I_2 \\ -R_c I_2 = r_m^* I_1 + r_{22}^* I_2 \end{array} \xrightarrow{\text{yields}} \begin{array}{l} V_1 = r_{11}^* I_1 + r_m^* I_2 \\ (r_{22}^* + R_c) I_2 = -r_m^* I_1 \end{array}$$

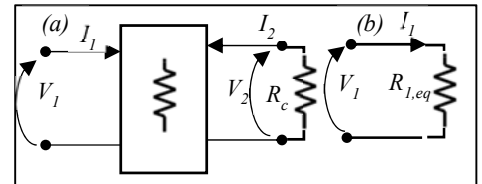


Fig. V.4.9 a) Doppio bipolo resistivo con un resistore (detto “carico”) collegato alla seconda porta; b) il resistore equivalente visto dai morsetti della prima porta.

Sostituendo nella prima equazione, l’espressione della corrente I_2 ricavata dalla seconda e denotato con $\Delta \underline{\mathbf{R}}^*$ il determinante della matrice $\underline{\mathbf{R}}^*$, si ottiene:

$$V_1 = r_{11}^* I_1 + r_m^* \frac{-r_m^*}{(r_{22}^* + R_c)} I_1 \xrightarrow{\text{yields}} V_1 = \frac{R_c r_{11}^* + r_{11}^* r_{22}^* - (r_m^*)^2}{(r_{22}^* + R_c)} I_1 \xrightarrow{\text{yields}} V_1 = \frac{R_c r_{11}^* + \Delta \underline{\mathbf{R}}^*}{(r_{22}^* + R_c)} I_1$$

Pertanto il resistore visto dalla prima porta presenta una resistenza pari a:

$$R_{1,eq} = \frac{R_c r_{11}^* + \Delta \underline{\mathbf{R}}^*}{(r_{22}^* + R_c)}$$

Esempio IV

Si determini il generatore equivalente alla Thevenin visto dalla seconda porta del doppio bipolo, caratterizzato attraverso la matrice delle resistenze $\underline{\mathbf{R}}^*$, dopo che è stato collegato alla prima porta un generatore reale di tensione (vedi fig.V.4.10).

Il modello matematico del bipolo assume la forma:

$$\begin{array}{l} V_1 = r_{11}^* I_1 + r_m^* I_2 \\ V_2 = r_m^* I_1 + r_{22}^* I_2 \end{array} \xrightarrow{\text{yields}} \begin{array}{l} E_1^* - R_1 I_1 = r_{11}^* I_1 + r_m^* I_2 \\ V_2 = r_m^* I_1 + r_{22}^* I_2 \end{array} \xrightarrow{\text{yields}} \begin{array}{l} (R_1 + r_{11}^*) I_1 = E_1^* - r_m^* I_2 \\ V_2 = r_m^* I_1 + r_{22}^* I_2 \end{array}$$

Sostituendo nella seconda equazione l’espressione di I_1 ricavata dalla prima, si ha:

$$V_2 = r_m^* \frac{E_1^* - r_m^* I_2}{(r_{11}^* + R_1)} + r_{22}^* I_2 = \frac{r_m^* E_1^*}{(r_{11}^* + R_1)} + \frac{R_1 r_{22}^* + r_{11}^* r_{22}^* - (r_m^*)^2}{(r_{11}^* + R_1)} I_2 \xrightarrow{\text{yields}} V_2 = \frac{r_m^* E_1^*}{(r_{11}^* + R_1)} + \frac{R_1 r_{22}^* + \Delta \underline{\mathbf{R}}^*}{(r_{11}^* + R_1)} I_2$$

Pertanto il generatore di Thevenin visto dai morsetti della seconda porta presenta una FEM e una resistenza pari a:

$$E_{2,Th}^* = \frac{r_m^* E_1^*}{(r_{11}^* + R_1)}; R_{2,Th} = \frac{R_1 r_{22}^* + \Delta \underline{\mathbf{R}}^*}{(r_{11}^* + R_1)}$$

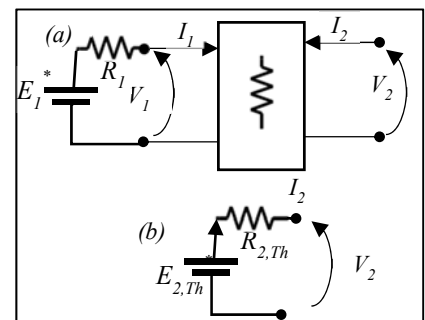


Fig. V.4.10 (a) Doppio bipolo resistivo alimentato alla prima porta con un generatore reale di tensione. (b) Il circuito equivalente alla Thevenin visto collocandosi alla seconda porta

5. Doppi bipoli intrinseci e doppi bipoli non intrinseci

Abbiamo già chiarito che i doppi bipoli si differenziano dai quadrupoli in quanto per i primi è possibile raggruppare i terminali in coppie (ciascuna chiamata porta) in modo che la somma delle correnti di ciascuna coppia sia pari a zero.

Precisiamo ora che il soddisfacimento di tale vincolo può dipendere dal modo in cui i componenti del doppio bipolo sono collegati tra loro (doppio bipolo intrinseco) oppure dal fatto che ciascuna coppia di terminali del doppio bipolo sia collegata ad un bipolo esterno (doppio bipolo non intrinseco).

In figure V.5.1a e V.5.1b vengono schematizzati un esempio di doppio bipolo intrinseco e uno di doppio bipolo non intrinseco.

Le precisazioni che stiamo ora facendo non erano necessarie nei paragrafi precedenti in quanto ipotizzavamo che le porte dei doppi bipoli considerati venivano collegate sempre e solo a bipoli esterni e questo garantiva che venisse soddisfatto il vincolo sulle correnti a ciascuna coppia di terminali.

Poiché nei prossimi paragrafi intendiamo analizzare il comportamento di doppi bipoli interconnessi tra loro, sarà necessario, per la validità di quanto affermeremo, che siano soddisfatte le seguenti ipotesi (che nei casi pratici dovranno sottoposte a verifica):

- I collegamenti considerati sono leciti (cioè non danno origine a circuiti impossibili o indeterminati)
- Le matrici utilizzate per rappresentare i doppi bipoli sono definite
- Nel caso di doppi bipoli non intrinseci, i componenti, collegati nei modi considerati, si comportano effettivamente come doppi bipoli

6. Collegamenti notevoli di doppi bipoli resistivi e doppi bipoli equivalenti

Come già succedeva per i bipoli, anche nel caso dei doppi bipoli esistono alcuni modi di collegare le porte di due o più doppi-bipoli che consentono, attraverso l'impiego di una conveniente matrice di rappresentazione, di semplificare la rete attraverso la sostituzione dei componenti di partenza con un componente equivalente.

Ricordiamo che i due collegamenti di "notevole" interesse per i bipoli erano la serie e il parallelo:

- Due (o più) bipoli vengono definiti in **serie** se sono attraversati dalla stessa corrente;
- Due o più bipoli vengono definiti in **parallelo** se sono sottoposti alla stessa tensione di porta.

Con qualche modifica, è possibile estendere queste definizioni ai doppi bipoli lineari resistivi ed introdurre un nuovo tipo di collegamento non presente nel caso dei bipoli. Sotto la condizione che, a seguito del collegamento, i doppi bipoli originari possano ancora essere definiti tali (come avviene, ad esempio, nel caso di collegamento di due doppi bipoli intrinseci):

- Due doppi bipoli resistivi vengono definiti in **serie** se porta per porta sono attraversati dalla stessa corrente (vedi fig.V.6.1). Due doppi bipoli resistivi collegati in serie sono equivalenti ad un unico doppio bipolo la cui matrice delle resistenze è pari alla somma delle matrici delle resistenze dei doppi bipoli originari: $\underline{R}_{eq}^* = \underline{R}_1^* + \underline{R}_2^*$

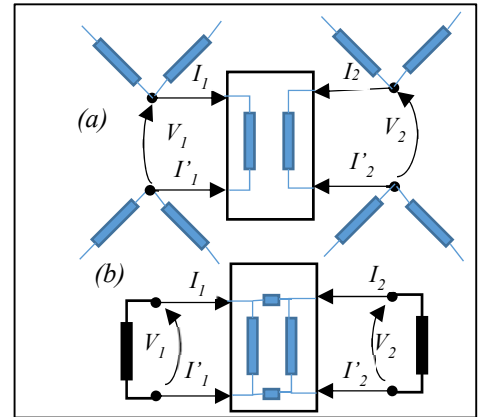


Fig. V.5.1. a): bipolo intrinseco: per qualunque collegamento esterno la somma delle correnti è nulla per ogni coppia di terminali
b): bipolo non intrinseco: la somma delle correnti è nulla solo se ciascuna coppia di terminali è collegata ad un bipolo esterno

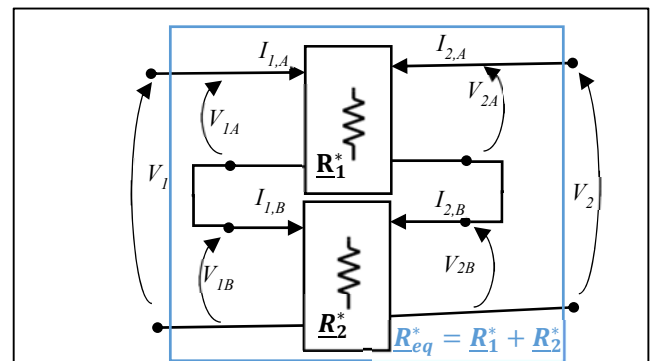


Fig. V.6.1: Collegamento serie di doppi bipoli resistivi: due doppi bipoli resistivi collegati in serie sono attraversati dalle stesse correnti di porta e sono equivalenti ad un unico doppio bipolo la cui matrice delle resistenze è pari alla somma delle matrici delle resistenze dei doppi bipoli originari: $\underline{R}_{eq}^* = \underline{R}_1^* + \underline{R}_2^*$

- Due doppi bipoli resistivi vengono definiti in **parallelo** se porta per porta sono sottoposti alla stessa tensione (vedi fig.V.6.2). Due doppi bipoli resistivi collegati in parallelo sono equivalenti ad un unico doppio bipolo la cui matrice delle conduttanze è pari alla somma delle matrici delle conduttanze dei doppi bipoli originari:

$$\underline{\mathbf{G}}_{eq}^* = \underline{\mathbf{G}}_1^* + \underline{\mathbf{G}}_2^*$$

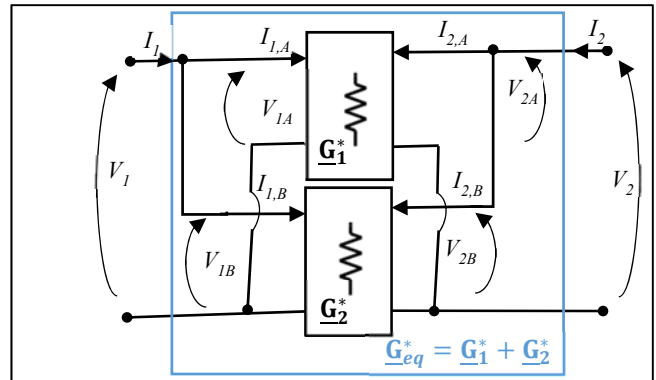


Fig. V.6.2: Collegamento parallelo di doppi bipoli resistivi: due doppi bipoli collegati in parallelo sono sottoposti alle stesse tensioni di porta e sono equivalenti ad un unico doppio bipolo la cui matrice delle conduttanze è pari alla somma delle matrici delle conduttanze dei doppi bipoli originari: $\underline{\mathbf{G}}_{eq}^* = \underline{\mathbf{G}}_1^* + \underline{\mathbf{G}}_2^*$

- Due doppi bipoli vengono definiti in **cascata** se la seconda porta del primo doppio bipolo è collegata alla prima porta del secondo doppio bipolo.

Due doppi bipoli resistivi collegati in cascata sono equivalenti ad un unico doppio bipolo la cui matrice di trasmissione diretta è pari al prodotto delle matrici di trasmissione diretta dei doppi bipoli originari:

$$\underline{\mathbf{T}}_{eq}^* = \underline{\mathbf{T}}_1^* \cdot \underline{\mathbf{T}}_2^*$$

Due doppi bipoli resistivi collegati in cascata sono anche equivalenti ad un unico doppio bipolo la cui matrice di trasmissione inversa è pari al prodotto delle matrici di trasmissione inverse dei doppi bipoli originari: $\underline{\mathbf{T}}_{eq}'^* = \underline{\mathbf{T}}_2'^* \cdot \underline{\mathbf{T}}_1'^*$

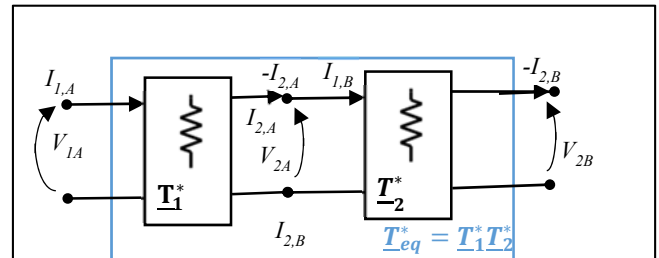


Fig. V.6.3: Collegamento in cascata di doppi bipoli resistivi: due doppi bipoli resistivi collegati in cascata sono equivalenti ad un unico doppio bipolo la cui matrice di trasmissione diretta è pari al prodotto delle matrici di trasmissione dei doppi bipoli originari: $\underline{\mathbf{T}}_{eq}^* = \underline{\mathbf{T}}_1^* \cdot \underline{\mathbf{T}}_2^*$

7. Caratterizzazione di un doppio bipolo lineare resistivo associato a un tripolo lineare resistivo

Un tripolo lineare T, caratterizzato attraverso la matrice delle conduttanze $\underline{\mathbf{G}}_T^*$, può, in alcuni casi, funzionare come un doppio bipolo.

Allo scopo occorre utilizzare uno dei suoi terminali come polo negativo comune per le due porte del doppio bipolo e, generalmente, collegare ciascuna delle porte ad un bipolo esterno.

In fig.V.1.4 vengono mostrati i dettagli della trasformazione, avendo utilizzato il terminale 3 del tripolo di partenza come polo negativo comune del doppio bipolo. In queste condizioni, la matrice delle conduttanze che caratterizza il doppio bipolo $\underline{\mathbf{G}}_{DB,3}^*$, così ottenuto, può esser ricavato dalla matrice $\underline{\mathbf{G}}_T^*$, attraverso la semplice eliminazione della terza colonna e della terza riga.

Ad esempio se: $\underline{\mathbf{G}}_T^* = \begin{vmatrix} 6 & -4 & -2 \\ -4 & 7 & -3 \\ -2 & -3 & 5 \end{vmatrix}$ yields $\underline{\mathbf{G}}_{DB,3}^* = \begin{vmatrix} 6 & -4 \\ -4 & 7 \end{vmatrix}$

Si noti che se nella realizzazione del doppio bipolo, avessimo assunto un differente terminale del tripolo quale polo negativo comune, saremmo pervenuti ad una diversa matrice delle conduttanze. In altre parole, giocando sulla scelta del terminale comune, con uno stesso tripolo è possibile realizzare tre differenti doppi bipoli.

Questo risultato viene ampiamente utilizzato nei circuiti elettronici in cui compare il tripolo “transistore”.

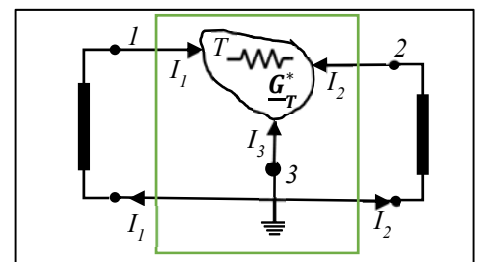


Fig. V.7.1: Un tripolo lineare T, caratterizzato attraverso la matrice delle conduttanze $\underline{\mathbf{G}}_T^*$, può funzionare come doppio bipolo. Allo scopo occorre utilizzare uno dei suoi terminali come polo negativo comune per le due porte del doppio bipolo e collegare ciascuna porta ad un bipolo esterno.

8. Doppi bipoli notevoli: i generatori “pilotati” o “controllati” o “dipendenti”.

Per la modellazione di diversi componenti utilizzati nei circuiti elettronici reali occorre fare uso di una nuova classe di componenti ideali comunemente denominati “generatori pilotati” o “controllati” o, anche, “dipendenti”.

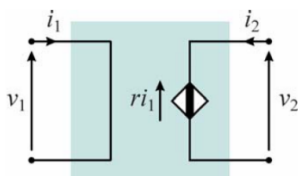
Come abbiamo appreso, i generatori indipendenti sono dei componenti attivi che impongono ad una variabile di porta del circuito di assumere dei valori ben determinati e noti “a priori”.

I generatori controllati, pur essendo anch’essi dei componenti attivi, impongono che il valore di una variabile di porta (variabile controllata) sia legato in maniera lineare al valore assunto da una differente variabile di porta del circuito (variabile di controllo). A causa della peculiarità del loro funzionamento, il valore assunto dalla variabile di porta non è, generalmente, noto “a priori” in quanto non è generalmente noto “a priori” il valore della variabile di controllo: entrambe le quantità sono incognite che devono essere determinate durante il processo solutivo del circuito.

Poiché sia le variabili di controllo che quelle controllate possono essere correnti o tensioni, si comprende facilmente come esistano quattro tipi differenti di generatori pilotati.

a) Generatore di Tensione Controllato in Corrente (GTCC)

Generatore di tensione controllato in corrente



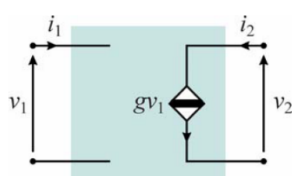
$$v_1 = 0 \quad \Rightarrow \quad \begin{bmatrix} v_1 \\ v_2 \end{bmatrix} = \begin{bmatrix} 0 & 0 \\ r & 0 \end{bmatrix} \cdot \begin{bmatrix} i_1 \\ i_2 \end{bmatrix}$$

Caso particolare di rappresentazione in termini di parametri di resistenza

$$r_{11} = r_{12} = r_{22} = 0 \quad r_{21} = r$$

b) Generatore di Corrente Controllato in Tensione (GCCT)

Generatore di corrente controllato in tensione



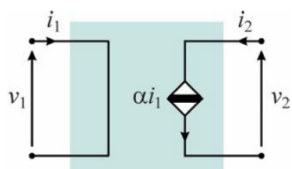
$$i_1 = 0 \quad \Rightarrow \quad \begin{bmatrix} i_1 \\ i_2 \end{bmatrix} = \begin{bmatrix} 0 & 0 \\ g & 0 \end{bmatrix} \cdot \begin{bmatrix} v_1 \\ v_2 \end{bmatrix}$$

Caso particolare di rappresentazione in termini di parametri di conduttanza

$$g_{11} = g_{12} = g_{22} = 0 \quad g_{21} = g$$

c) Generatore di Corrente Controllato in Corrente (GCCC)

Generatore di corrente controllato in corrente



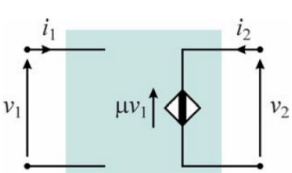
$$v_1 = 0 \quad \Rightarrow \quad \begin{bmatrix} v_1 \\ i_2 \end{bmatrix} = \begin{bmatrix} 0 & 0 \\ \alpha & 0 \end{bmatrix} \cdot \begin{bmatrix} i_1 \\ v_2 \end{bmatrix}$$

Caso particolare di rappresentazione in termini di parametri ibridi (diretti)

$$h_{11} = h_{12} = h_{22} = 0 \quad h_{21} = \alpha$$

d) Generatore di Tensione Controllato in Tensione (GTCT)

Generatore di tensione controllato in tensione



$$i_1 = 0 \quad \Rightarrow \quad \begin{bmatrix} i_1 \\ v_2 \end{bmatrix} = \begin{bmatrix} 0 & 0 \\ \mu & 0 \end{bmatrix} \cdot \begin{bmatrix} v_1 \\ i_2 \end{bmatrix}$$

Caso particolare di rappresentazione in termini di parametri ibridi (inversi)

$$h'_{11} = h'_{12} = h'_{22} = 0 \quad h'_{21} = \mu$$

9. Soluzione di reti contenenti generatori controllati

Si intende calcolare la potenza assorbita dal resistore R_3 nel circuito rappresentato in fig.V.9.1a.

a) Metodo dei potenziali di nodo

Nella scrittura del modello conviene utilizzare il metodo veloce trattando, in prima battuta, il generatore pilotato come se fosse un generatore indipendente.

$$\begin{cases} \text{nodo rif:} & \Phi_b = 0 \\ \text{LKC al nodo A:} & (G_1 + G_2 + G_3)\Phi_A = G_1 E_1 + G_2 r_{21} I_1 \\ \text{rel. car. lato 1:} & V_{AB} = \Phi_A = E_1 - R_1 I_1 \xrightarrow{\text{yields}} I_1 = G_1 E_1 - G_1 \Phi_A \end{cases}$$

Sostituendo nella LKC al nodo A l'espressione della corrente I_1 ottenuta attraverso la relazione caratteristica scritta per il primo lato, si ottiene:

$$(G_1 + G_2 + G_3 + G_2 r_{21} G_1)\Phi_A = (G_1 + G_2 r_{21} G_1)E_1$$

Riordinando i termini si ottiene:

$$\Phi_A = \frac{(1 + G_2 r_{21})G_1 E_1}{(G_1 + G_2 + G_3 + G_2 r_{21} G_1)}; I_3 = G_3 \Phi_A; P_{R3} = R_3 I_3^2;$$

Si noti che, in presenza di generatori pilotati, l'applicazione del teorema di Millmann finisce col complicare la soluzione anziché semplificarla. Tuttavia, in questo caso, Millmann può essere utile per una verifica della soluzione calcolata. Allo scopo si supponga che $r_{21}=0$. In questo caso il generatore controllato sparisce e attraverso Millmann si ricava agevolmente:

$$\Phi_{A,r21=0} = \frac{G_1 E_1}{G_1 + G_2 + G_3}$$

che coincide con la soluzione ottenuta attraverso i potenziali nodali dopo aver imposto $r_{21}=0$.

b) Teorema di Thevenin

Volendo risolvere la rete attraverso il teorema di Thevenin, scollegiamo il resistore R_3 e determiniamo la tensione a vuoto ai morsetti A-B (Vedi fig. V.9.1b). Si noti che ora tutti i lati sono attraversati dalla stessa corrente, I_1 .

Trattando ancora una volta il generatore pilotato come un generatore indipendente, scriviamo la LKT all'unica maglia:

$$(R_1 + R_2)I_1 = E_1 - r_{21}I_1 \xrightarrow{\text{yields}} (R_1 + R_2 + r_{21})I_1 = E_1 \xrightarrow{\text{yields}} I_1 = \frac{E_1}{(R_1 + R_2 + r_{21})};$$

da cui si ricava facilmente la FEM del generatore equivalente di Thevenin:

$$E_{Th,AB} = V_{AB,0} = E_1 - R_1 I_1 = E_1 - \frac{R_1 E_1}{(R_1 + R_2 + r_{21})} = \frac{(R_2 + r_{21})E_1}{(R_1 + R_2 + r_{21})}$$

Anche in questo caso è immediato verificare la correttezza della soluzione nell'ipotesi di assenza del generatore pilotato. V_{AB0} sarebbe stata calcolata applicando l'espressione del partitore di tensione $V_{AB0,r21=0} = E_1 \frac{R_2}{(R_1 + R_2)}$

Come anticipato in precedenza, non è possibile determinare $R_{eq,AB}$ passivizzando la rete ed operando le tecniche di riduzione e manipolazione perché queste sono applicabili solo a reti costituite da soli resistori e il generatore pilotato sopravvive dopo la passivizzazione (si possono spegnere solo i generatori indipendenti).

Per determinare $R_{eq,AB}$ possiamo seguire due strade:

- 1) Calcoliamo la corrente di corto circuito, $I_{AB,cc}$, che circola tra i due morsetti dopo che sono stati collegati con un corto-circuito (Vedi fig. V.9.1c) e usiamo l'espressione: $R_{eq,AB} = V_{AB,0} / I_{AB,cc}$.

Notiamo che, per la presenza del corto in parallelo al lato 2, $I_{1,cc} = G_1 E_1$.

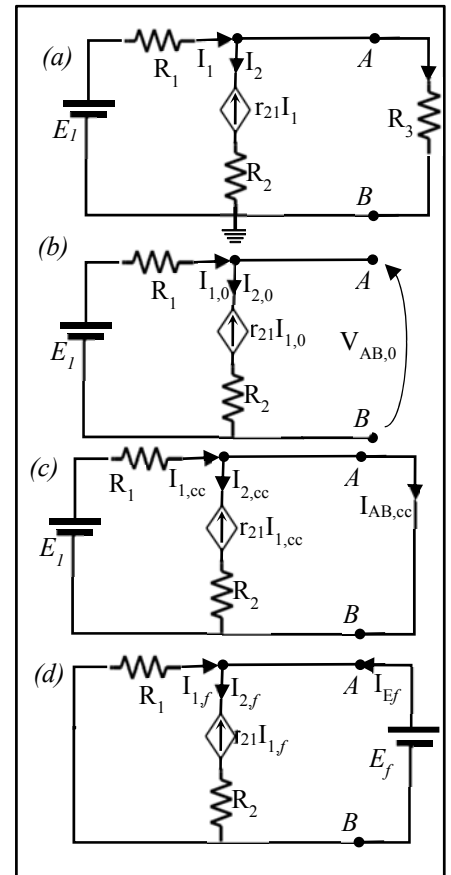


Fig.V.9.1: a) Nella rete contenente un generatore controllato si calcoli $P_{a,R3}$. b) schema per la determinazione della tensione a vuoto; c) schema per la determinazione della corrente di corto circuito; d) schema per la determinazione della resistenza per il gen. di Thevenin

Attraverso il valore di $I_{l,cc}$ determiniamo la FEM imposta dal generatore pilotato: $r_{21} I_{l,cc} = r_{21} G_1 E_1$.

Usiamo ora il PSE per determinare la corrente di corto circuito: $I_{AB,cc} = G_1 E_1 + G_2 r_{21} G_1 E_1$.

Si ottiene pertanto

$$R_{eq,AB} = \frac{V_{AB,0}}{I_{AB,cc}} = \frac{(R_2 + r_{21})E_1}{(R_1 + R_2 + r_{21})} \frac{1}{(1 + G_2 r_{21})G_1 E_1} = \frac{R_1(R_2 + r_{21})}{(R_1 + R_2 + r_{21})(1 + G_2 r_{21})}$$

- 2) Passivizziamo la rete (lasciando ovviamente il generatore pilotato), colleghiamo tra i morsetti A-B un generatore FEM di tensione arbitraria, E_f , e determiniamo la corrente I_{E_f} che lo attraversa. Infine otterremo $R_{eq,AB}$ come rapporto tra E_f e I_{E_f} (Vedi fig. V.9.1d).

In questo caso, notando che E_f impone la tensione ai capi del lato 1, risulta $I_{1f} = -G_1 E_f$, $I_{2f} = -G_1 E_f$

$$I_{1f} = -G_1 E_f; I_{2f} = G_2(E_f - r_{21} I_{1f}) = G_2(1 + r_{21} G_1)E_f; I_{E_f} = -I_{1f} + I_{2f} = G_1 E_f + G_2(1 + r_{21} G_1)E_f$$

$$R_{eq,AB} = \frac{E_f}{I_{E_f}} = \frac{1}{G_1 + G_2(1 + r_{21} G_1)}$$

Le due espressioni ottenute sembrano diverse ma per $r_{21}=0$ restituiscono entrambe il valore della resistenza equivalente R_1/R_2 che si sarebbe ottenuto in assenza del generatore pilotato.

Ovviamente si sarebbe arrivati allo stesso risultato collegando ai morsetti A-B del bipolo passivizzato un generatore di corrente arbitrario, determinando la tensione ai capi del generatore di corrente e, infine, calcolando il rapporto tra la tensione e la corrente del generatore.

L'ultimo passaggio è la determinazione della corrente attraverso il resistore R_3 . Allo scopo, si colleghi il summenzionato resistore ai morsetti del generatore equivalente di Thevenin e si risolva la rete così ottenuta:

$$I_3 = \frac{V_{AB,0}}{R_{eq,AB} + R_3} = \frac{(R_2 + r_{21})E_1}{(R_1 + R_2 + r_{21})} \frac{1}{\frac{R_1(R_2 + r_{21})}{(R_1 + R_2 + r_{21})(1 + G_2 r_{21})} + R_3}$$

$$I_3 = \frac{(R_2 + r_{21})(1 + G_2 r_{21})E_1}{R_1(R_2 + r_{21}) + R_3(R_1 + R_2 + r_{21})(1 + G_2 r_{21})}$$